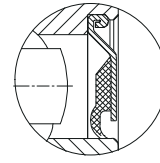
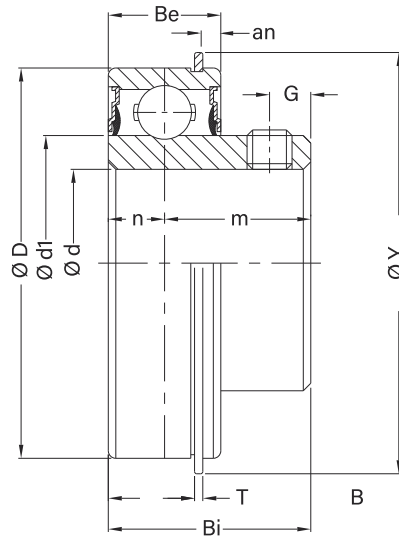


外球面轴承

insert bearing





NPP SEAL

ASS200 NR

轴径 (d)

(min.) | (mm)

轴承型号

外形尺寸 (mm)

D | d1 | Bi | n | m | Be | B | Y | an | T | G

止动螺钉规格
(mm)
(UNF)

载荷 (Kgf)

Cr | Cor

重量

轴径 (d)	轴承型号	D	d1	Bi	n	m	Be	B	Y	an	T	G	止动螺钉规格 (mm) (UNF)	Cr	Cor	重量
1/2 9/16 5/8 11/16	12 ASS 201 NR ASS 201-8 NR ASS 202-09 NR ASS 202 NR ASS 202-10 NR ASS 203 NR ASS 203-11 NR	40,0	24,3	22,0	6,0	16,0	12,0	8,9	44,6	2,0	1,1	4,2	M5x0,8 10-32	970	490	0,12 0,11 0,10
3/4	20 ASS 204-12 NR ASS 204 NR	47,0	29,6	25,0	7,0	18,0	14,0	10,5	52,7	2,4	1,1	4,2	M6x1 1/4-28	1310	680	0,17
7/8 1	25 ASS 205-14 NR ASS 205 NR ASS 205-16 NR	52,0	33,9	27,0	7,5	19,5	15,0	11,5	57,9	2,4	1,1	5,0	M6x1 1/4-28	1430	800	0,20
1-1/16 1-1/8 1-3/16 1-1/4	30 ASS 206-17 NR ASS 206-18 NR ASS 206 NR ASS 206-19 NR ASS 206-20 NR	62,0	40,8	30,0	9,0	21,0	16,0	11,2	67,7	3,2	1,6	5,0	M6x1 1/4-28	2000	1140	0,31
1-1/4 1-5/16 1-3/8 1-7/16	35 ASS 207-20 NR ASS 207-21 NR ASS 207-22 NR ASS 207 NR ASS 207-23 NR	72,0	46,8	32,0	6,5	25,5	17,0	13,8	78,6	3,2	1,6	6,0	M6x1 1/4-28	2640	1550	0,49
1-1/2 1-9/16	40 ASS 208-24 NR ASS 208-25 NR ASS 208 NR	80,0	53,0	34,0	5,0	29,0	18,0	13,2	86,6	3,2	1,6	6,0	M8x1 5/16-24	2990	1860	0,50