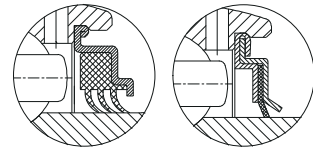
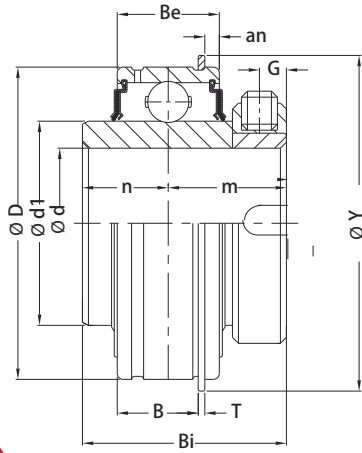


外球面轴承

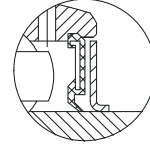
insert bearing





R3 SEAL

F SEAL



TWO TOUCH SEAL

ERC200

轴径 (d)

(min.) | (mm)

轴承型号

外形尺寸 (mm)

止动螺钉规格

载荷 (Kgf)

重量

D | d1 | Bi | n | m | Be | B | Y | an | T | W | G

(mm)
(UN)

Cr | Cor

轴径 (d)	轴承型号	D	d1	Bi	n	m	Be	B	Y	an	T	W	G	止动螺钉规格	Cr	Cor	重量
3/4	ERC 204-12 T ERC 204 T	47,0	29,0	31,0	10,3	20,7	15,9	12,4	52,7	2,4	1,1	34,9	1,0	M6x1 1/4-28	1310	680	0,20
13/16 7/8 15/16 1	ERC 205-13 T ERC 205-14 T ERC 205-15 T ERC 205 T ERC 205-16 T	52,0	34,0	34,9	13,1	21,8	19,0	15,5	57,9	2,4	1,1	39,7	1,1	M6x1 1/4-28	1430	800	0,30
1 1-1/16 1-1/8 1-3/16 1-1/4	ERC 206-16 T ERC 206-17 T ERC 206-18 T ERC 206 T ERC 206-19 T ERC 206-20 T	62,0	40,5	38,1	15,9	22,2	22,2	17,4	67,7	3,2	1,6	50,8	4,6	M8x1 5/16-24	2000	1140	0,40
1-3/16 1-1/4 1-5/16 1-3/8 1-7/16	ERC 207-19 T ERC 207-20 T ERC 207-21 T ERC 207-22 T ERC 207 T ERC 207-23 T	72,0	48,0	42,9	17,5	25,4	23,8	19,0	78,6	3,2	1,6	57,2	5,4	M8x1 5/16-24	2640	1550	0,60
1-1/2 1-9/16	ERC 208-24 T ERC 208-25 T ERC 208 T	80,0	53,0	49,2	19,0	30,2	27,8	23,0	86,6	3,2	1,6	63,5	5,4	M8x1 5/16-24	2990	1860	0,80
1-5/8 1-11/16 1-3/4	ERC 209-26 T ERC 209-27 T ERC 209-28 T ERC 209 T	85,0	57,0	49,2	19,0	30,2	27,8	23,0	91,6	3,2	1,6	68,3	5,4	M8x1 5/16-24	3350	2120	0,85
1-13/16 1-7/8 1-15/16 2	ERC 210-29 T ERC 210-30 T ERC 210-31 T ERC 210 T ERC 210-32 T	90,0	62,0	51,6	19,0	32,6	28,6	23,0	96,5	3,2	2,4	73,0	7,1	M10x1,25 3/8-24	3600	2370	0,95
2 2-1/16 2-1/8 2-3/16	ERC 211-32 T ERC 211-33 T ERC 211-34 T ERC 211 T ERC 211-35 T	100,0	69,0	55,6	22,2	33,4	30,2	24,6	106,5	3,2	2,4	79,4	7,1	M10x1,25 3/8-24	4400	2980	1,20
2-1/4 2-7/16	ERC 212-36 T ERC 212 T ERC 212-39 T	110,0	75,0	65,1	25,4	39,7	31,8	26,2	116,6	3,6	2,4	85,7	7,1	M10x1,25 3/8-24	5350	3350	1,50
2-1/2	ERC 214-40 T ERC 214 T	125,0	86,4	74,2	30,3	44,6	34,7	28,0	134,0	4,4	2,7	100,0	7,1	3/8-24	6350	4590	2,70
2-15/16	ERC 215-47 T ERC 215 T	130,0	91,5	77,8	33,3	44,5	38,1	31,5	139,2	3,8	2,8	106,4	6,9	7/16-20	6750	5050	2,70