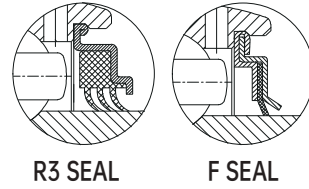
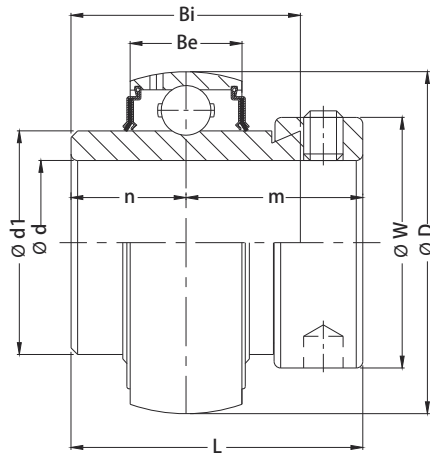


外球面轴承

insert bearing





NA300 M-F

轴径 (d)

(min.) | (mm)

轴承型号

外形尺寸 (mm)

D | d1 | Bi | L | n | m | Be | W

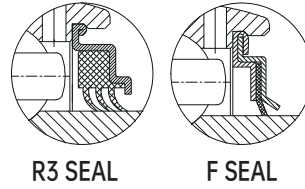
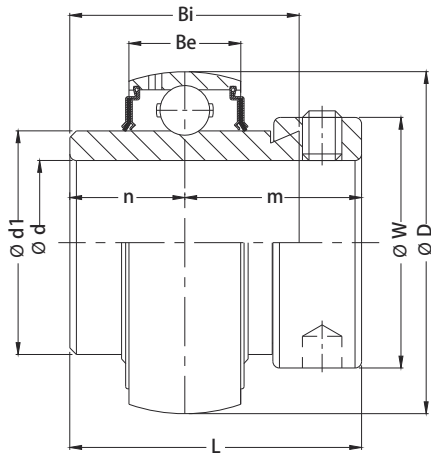
止动螺钉规格
(mm)
(UNF)

载荷 (Kgf)

Cr | Cor

重量

轴径 (d)	轴径 (d)	轴承型号	D	d1	Bi	L	n	m	Be	W	止动螺钉规格 (mm) (UNF)	Cr	Cor	重量
7/8 15/16 1	25	NA 305-14 M-F NA 305-15 M-F NA 305 M-F NA 305-16 M-F	62,0	35,5	34,9	46,8	16,7	30,1	21,0	42,8	M8x1 5/16-24	2280	1770	0,45
1-1/8 1-3/16	30	NA 306-18 M-F NA 306 M-F NA 306-19 M-F	72,0	44,5	36,5	50,0	17,5	32,5	24,0	49,2	M8x1 5/16-24	2760	1550	0,65
1-1/4 1-5/16 1-7/16	35	NA 307-20 M-F NA 307-21 M-F NA 307 M-F NA 307-23 M-F	80,0	49,0	38,1	51,6	18,3	33,3	25,0	55,5	M8x1 5/16-24	3420	1960	0,80
1-1/2 1-9/16	40	NA 308-24 M-F NA 308-25 M-F NA 308 M-F	90,0	56,5	41,3	57,1	19,8	37,3	28,0	63,5	M10x1,25 3/8-24	4140	2450	1,10
1-5/8 1-11/16 1-3/4	45	NA 309-26 M-F NA 309-27 M-F NA 309-28 M-F NA 309 M-F	100,0	62,0	42,9	58,7	19,8	38,9	30,0	69,8	M10x1,25 3/8-24	5410	3250	1,50
1-7/8 1-15/16	50	NA 310-30 M-F NA 310-31 M-F NA 310 M-F	110,0	69,0	49,2	66,6	24,6	42,0	32,0	76,2	M10x1,25 3/8-24	6300	3860	1,85
2 2-1/8 2-3/16	55	NA 311-32 M-F NA 311-34 M-F NA 311 M-F NA 311-35 M-F	120,0	75,0	55,6	73,0	27,8	45,2	34,0	82,5	M10x1,25 3/8-24	7300	4570	2,35
2-1/4 2-5/16 2-3/8 2-7/16	60 65	NA 312-36 M-F NA 312-37 M-F NA 312 M-F NA 312-38 M-F NA 312-39 M-F NA 312-650 M-F	130,0	81,0	59,0	76,5	29,5	47,0	36,0	88,0	M10x1,25 3/8-24	8330	5290	2,90



NA300 M-F

轴径 (d)

(min.) | (mm)

轴承型号

外形尺寸 (mm)

D

d1

Bi

L

n

m

Be

W

止动螺钉规格
(mm)
(UNF)

载荷 (Kgf)

Cr

Cor

重量

轴径 (d)	轴径 (d)	轴承型号	D	d1	Bi	L	n	m	Be	W	止动螺钉规格 (mm) (UNF)	Cr	Cor	重量
2-11/16 2-3/4	70	NA 314-43 M-F NA 314-44 M-F NA 314 M-F	150,0	94,0	68,3	92,1	34,1	58,0	40,0	101,6	M12x1,25 7/16-2	10640	6940	4,50
2-15/16 3	75	NA 315-47 M-F NA 315 M-F NA 315-48 M-F	160,0	100,5	74,6	100,0	37,3	62,7	42,0	112,7	5/8-18	11570	7840	5,60
3-3/16	80	NA 316 M-F NA 316-51 M-F	170,0	108,0	81,0	106,4	40,5	65,9	44,0	119,0	M16x1,5 5/8-18	12540	8830	6,70
3-1/2 3-7/16	90	NA 318-56 M-F NA 318-55 M-F NA 318 M-F	190,0	120,0	87,3	115,9	43,6	72,3	48,0	133,0	M20x1,5 3/4-16	14590	11020	9,85
3-1/2	90	NA 318-56 M-F NA 318 M-F	190,0	120,0	77,5	101,0	35,5	65,5	48,0	133,0	M20x1,5 3/4-16	17510	14290	8,10
3-3/4	95	NA319 M-F NA319-60 M-F	200,0	126,5	97,3	122,3	46,8	83,4	50,0	140,0				
3-15/16 4	100	NA 320 M-F NA 320-63 M-F NA 320-64 M-F	215,0	134,5	100,0	128,6	50,0	78,6	54,0	146,0	M20x1,5 3/4-16	17510	14290	13,00