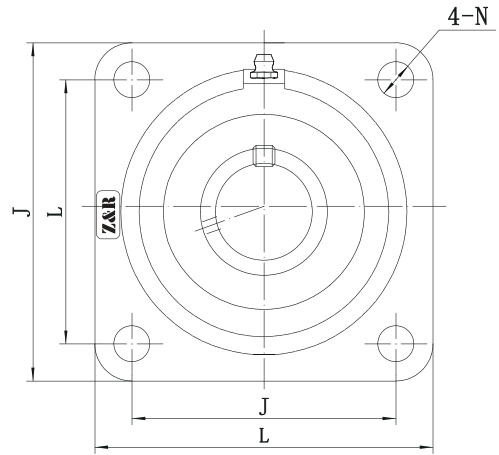
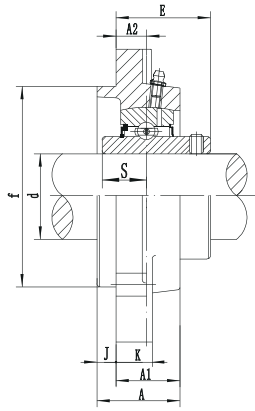


连座外球面轴承 C

insert bearing with housing





NAF连座外球面轴承

轴径 (d)

(min.) | (mm)

连座轴承

外形尺寸 (mm)

L | J | A2 | A1 | A | E | N

螺栓规格

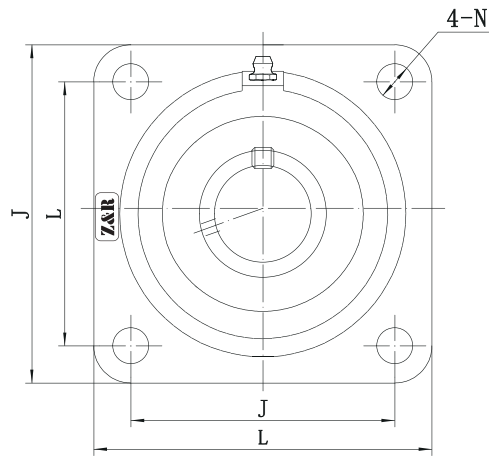
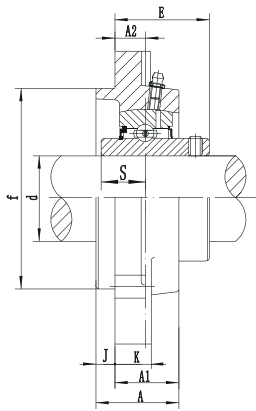
轴承型号

座型号

重量

S

轴径 (d)	轴径 (mm)	连座轴承	L	J	A2	A1	A	E	N	S	螺栓规格	轴承型号	座型号	重量
1/2	12	NAF 201										NA 201		
	15	201-8										201-8		
5/8	15	202	86	64	15	11	25,5	41,5	11,5	17	M10	202	F204	0,66
	17	202-10										202-10		
11/16	17	203										203		
3/4	20	203-11										203-11		
	20	204-12										204-12		
	20	204										204		
7/8	25	NAF 205-14	95	70	16	13	27	42,9	11,5	17,4	M10	NA205-14	F205	0,80
15/16	25	205-15										205-15		
1	25	205										205		
	25	205-16										205-16		
1-1/8	30	NAF 206-18	108	83	18	13	31	48,1	11,5	18,2	M10	NA206-18	F206	1,2
1-3/16	30	206										206		
1-1/4	30	206-19										206-19		
	30	206-20										206-20		
1-1/4	35	NAF 207-20	117	92	19	15	34	51,3	14	18,8	M12	NA207-20	F207	1,6
1-5/16	35	207-21										207-21		
1-3/8	35	207-22										207-22		
	35	207										207		
1-7/16	35	207-23										207-23		
1-1/2	40	NAF 208-24	130	102	21	15	36	55,9	14	21,4	M12	NA208-24	F208	1,9
1-9/16	40	208-25										208-25		
	40	208										208		
1-5/8	45	NAF 209-26	137	105	22	16	38	56,9	16	21,4	M14	NA209-26	F209	2,30
1-11/16	45	209-27										209-27		
1-3/4	45	209-28										209-28		
	45	209										209		
1-7/8	50	NAF 210-30	143	111	22	16	40	60,1	18	24,6	M16	NA210-30	F210	2,60
1-15/16	50	210-31										210-31		
	50	210										210		
2	55	NAF 211-32	162	130	25	18	43	68,6	18	27,7	M16	NA211-32	F211	3,80
2-1/8	55	211-34										211-34		
2-3/16	55	211										211		
	55	211-35										211-35		



NAF连座外球面轴承

轴径 (d)
(min.) | (mm)

连座轴承

外形尺寸 (mm)

L | J | A2 | A1 | A | E | N | S

螺栓
规格

轴承型号

座型号

重量

2-1/4	60	NAF 212-36 212 212-38 212-39	175	143	29	18	48	75,8	18	30,9	M16	NA212-36 212 212-38 212-39	F212	4,80
2-3/8 2-7/16														
2-1/2	65	NAF 213-40 213	187	149	30	22	50	81,6	18	34,1	M16	NA213-40 213	F213	6,0
2-3/4	70	NAF 214-44 214	193	152	31	22	54	82,6	18	34,1	M16	NA214-44 214	F214	6,3
3	75	NAF 215 215-48	200	159	34	22	56	88,8	18	37,3	M16	NA215 215-48	F215	7,2
	80	NAF 216	208	165	34	22	57	91,9	22	37,3	M20	NA216	F216	7,23
3-1/4	85	NAF 217-52 217	220	175	36	24	63	85,8	23	23,4	M20	NA 217-52 217	F217	
3-1/2	90	NAF 218-56 218	235	187	40	25	68	88	23	24,5	M20	NA 218-56 218	F218	
	100	NAF 220	265	210	44	25	70	119,4	27	50	M22	NA 220	F220	