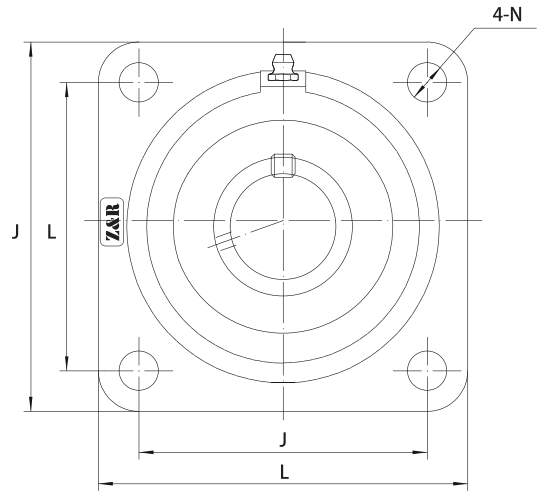
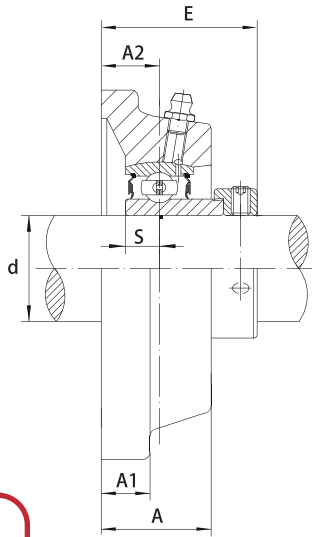


连座外球面轴承 C

insert bearing with housing





NAF连座外球面轴承

轴径 (d)

(min.) | (mm)

连座轴承

外形尺寸 (mm)

L | J | A2 | A1 | A | E | N | S |

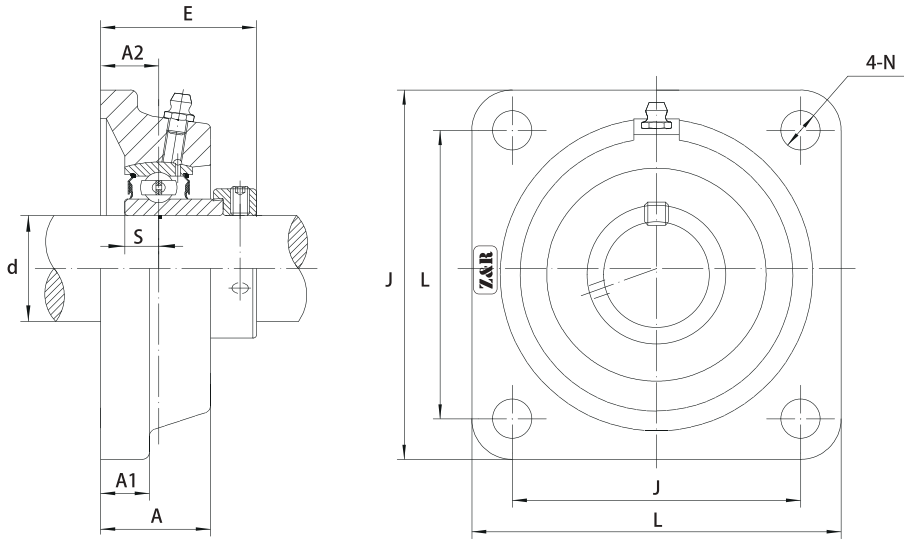
螺栓规格

轴承型号

座型号

重量

| | | | | | | | | | | | | | | |
|---------------------------|----|--------------------------------------|-----|-----|----|----|----|-------|----|-------|-----|-------------------------------------|------|-----|
| 7/8 15/16 1 | 25 | NAF305-14 305-15 305 305-16 | 108 | 80 | 16 | 13 | 29 | 46,1 | 16 | 16,7 | M14 | NA305-14 305-15 305 305-16 | F305 | 1,2 |
| 1-1/8 1-3/16 | 30 | NAF306-18 306 306-19 | 125 | 95 | 18 | 15 | 32 | 50,5 | 16 | 17,5 | M14 | NA306-18 306 306-19 | F306 | 1,7 |
| 1-1/4 1-5/16 1-3/8 | 35 | NAF307-20 307-21 307-22 307 | 135 | 100 | 20 | 16 | 36 | 53,3 | 19 | 18,3 | M16 | NA307-20 307-21 307-22 307 | F307 | 2,0 |
| 1-1/2 1-9/16 | 40 | NAF308-24 308-25 308 | 150 | 112 | 23 | 17 | 40 | 60,3 | 19 | 19,8 | M16 | NA308-24 308-25 308 | F308 | 2,8 |
| 1-5/8 1-11/16 1-3/4 | 45 | NAF309-26 309-27 309-28 309 | 160 | 125 | 25 | 18 | 44 | 63,9 | 19 | 19,8 | M16 | NA309-26 309-27 309-28 309 | F309 | 3,6 |
| 1-7/8 1-15/16 | 50 | NAF310-30 310-31 310 | 175 | 132 | 28 | 20 | 48 | 70 | 23 | 24,6 | M20 | NA310-30 310-31 310 | F310 | 4,7 |
| 2 2-1/8 2-3/16 | 55 | NAF311-32 311-34 311 311-35 | 185 | 140 | 30 | 20 | 52 | 75,2 | 23 | 27,8 | M20 | NA311-32 311-34 311 311-35 | F311 | 5,7 |
| 2-1/4 2-3/8 2-7/16 | 60 | NAF312-36 312 312-38 312-39 | 193 | 150 | 33 | 22 | 56 | 81,45 | 23 | 30,95 | M20 | NA312-36 312 312-38 312-39 | F312 | 6,8 |



NAF连座外球面轴承

| 轴径 (d) (min.) (mm) | 连座轴承 | 外形尺寸 (mm) | | | | | | | | | 螺栓规格 | 轴承型号 | 座型号 | 重量 |
|-------------------------|------|-----------|---|----|----|---|---|---|---|--|------|------|-----|----|
| | | L | J | A2 | A1 | A | E | N | S | | | | | |

| | | | | | | | | | | | | | | |
|-------|-----|------------------|-----|-----|----|----|----|-------|----|-------|-----|-----------------|------|-------|
| 2-1/2 | 65 | NAF313-40 313 | 208 | 166 | 33 | 22 | 58 | 86,2 | 23 | 32,5 | M20 | NA313-40 313 | F313 | 8,3 |
| 2-3/4 | 70 | NAF314-44 314 | 226 | 178 | 36 | 25 | 61 | 93,95 | 25 | 34,15 | M22 | NA314-44 314 | F314 | 10,7 |
| 3 | 75 | NAF315 315-48 | 236 | 184 | 39 | 25 | 66 | 101,7 | 25 | 37,3 | M22 | NA315 315-48 | F315 | 12,24 |
| | 80 | NAF316 | 250 | 196 | 38 | 27 | 68 | 103,9 | 31 | 40,5 | M27 | NA316 | F316 | 16 |
| 3-1/4 | 85 | NAF317-52 317 | 260 | 204 | 44 | 27 | 74 | 111,5 | 31 | 42 | M27 | NA317-52 317 | F317 | 17 |
| 3-1/2 | 90 | NAF318-56 318 | 280 | 216 | 44 | 30 | 76 | 116,3 | 35 | 43,6 | M30 | NA318-56 318 | F318 | 21 |
| 3-3/4 | 95 | NAF319 319-60 | 290 | 228 | 59 | 30 | 94 | 134,5 | 35 | 46,8 | M30 | NA319 319-60 | F319 | 23 |
| 4 | 100 | NAF320 320-64 | 310 | 242 | 59 | 32 | 94 | 137,6 | 38 | 50 | M33 | NA320 320-64 | F320 | 28 |