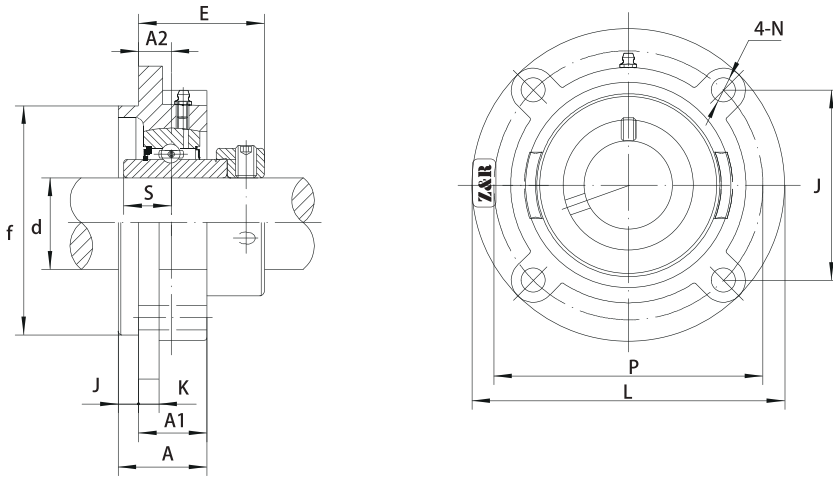


# 连座外球面轴承 C

insert bearing with housing







## NAFC 连座外球面轴承

轴径 (d)

(min.) | (mm)

连座轴承

外形尺寸 (mm)

L | P | A2 | A1 | A | j | K | N | J | f | S | E

螺栓规格

轴承型号

座型号

重量

轴径 (d)	轴径 (mm)	连座轴承	L	P	A2	A1	A	j	K	N	J	f	S	E	螺栓规格	轴承型号	座型号	重量
2 2-1/8 2-3/16	55	NAFC211-32 211-34 211 211-35	185	150	13	30	42	12	13	19	106,1	125	27,7	56,6	M16	NA211-32 211-34 211 211-35	FC211	4,5
2-1/4 2-3/8 2-7/16	60	NAFC212-36 212 212-38 212-39	195	160	17	36	48	12	15	19	113,1	135	30,9	63,8	M16	NA212-36 212 212-38 212-39	FC212	5,7
2-1/2	65	NAFC213-40 213	205	170	16	35	49	14	15	19	120,2	145	34,1	67,6	M16	NA213-40 213	FC213	6,5
2-3/4	70	NAFC214-44 214	215	177	17	38	52	14	16	19	125,1	150	34,1	68,6	M16	NA214-44 214	FC214	7,2
3	75	NAFC215 215-48	220	184	18	39	55	16	17	19	130,1	160	37,3	72,8	M16	NA215 215-48	FC215	8
	80	NAFC216	240	200	18	42	58	16	18	23	141,4	170	37,3	75,9	M20	NA216	FC216	9,53
3-1/4	85	NAFC217-52 217	250	208	18	45	63	18	20	23	147,1	180	23,4	67,8	M20	NA217-52 217	FC217	
3-1/2	90	NAFC218-56 218	265	220	22	50	68	18	20	23	155,5	190	24,5	70	M20	NA218-56 218	FC218	