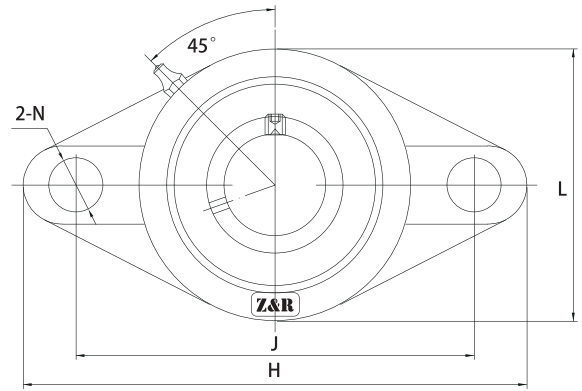
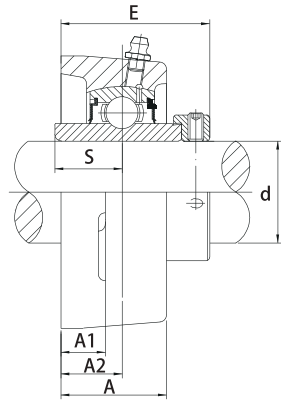


连座外球面轴承 C

insert bearing with housing





NAFL连座外球面轴承

轴径 (d)
(min.) | (mm)

连座轴承

外形尺寸 (mm)

H | J | L | A2 | A1 | A | E | N | S | F |

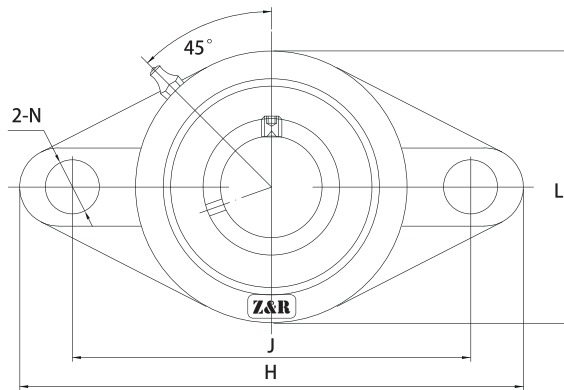
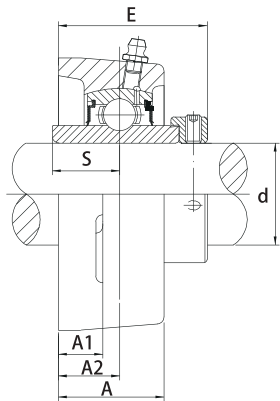
螺栓
规格

轴承型号

座型号

重量

1/2	12	NAFL201 201-8	113	90	60	15	11	25,5	41,5	11,5	17	31	M10	NA 201 201-8	FL204	0,73
5/8	15	202 202-10												202 202-10		
11/16	17	203												203		
3/4	20	203-11 204-12 204												203-11 204-12 204		
7/8	25	NAFL205-14 205-15 205 205-16	130	99	68	16	13	27	42,9	11,5	17,4	36	M10	NA205-14 205-15 205 205-16	FL205	0,8
15/16																
1																
1-1/8	30	NAFL206-18 206 206-19 206-20	148	117	80	18	13	31	48,1	11,5	18,2	42	M10	NA206-18 206 206-19 206-20	FL206	1,2
1-3/16																
1-1/4																
1-1/14	35	NAFL207-20 207-21 207-22 207 207-23	161	130	90	19	14	34	51,3	14	18,8	50	M12	NA207-20 207-21 207-22 207 207-23	FL207	1,6
1-5/16																
1-3/8																
1-7/16																
1-1/2	40	NAFL208-24 208-25 208	175	144	100	21	14	36	55,9	14	21,4	55	M12	NA208-24 208-25 208	FL208	1,9
1-9/16																
1-5/8	45	NAFL209-26 209-27 209-28 209	188	148	108	22	16	38	56,9	18	21,4	—	M16	NA209-26 209-27 209-28 209	FL209	2,3
1-11/16																
1-3/4																
1-7/8	50	NAFL210-30 210-31 210	197	157	115	22	16	40	60,1	18	24,6	64	M16	NA210-30 210-31 210	FL210	2,6
1-15/16																
2																
2-1/8	55	NAFL211-32 211-34 211 211-35	224	184	130	25	18	43	68,6	18	27,7	71	M16	NA211-32 211-34 211 211-35	FL211	3,8
2-3/16																



NAFL连座外球面轴承

轴径 (d)

(min.) | (mm)

连座轴承

外形尺寸 (mm)

H | J | L | A2 | A1 | A | E | N | S | F

螺栓
规格

轴承型号

座型号

重量

2-1/4	60	NAFL212-36	250	202	140	29	18	48	75,8	18	30,9	77	M16	NA212-36	FL212	4,8	
2-3/8		212												212-38			212-39
2-7/16		212-38												212-39			
2-1/2	65	NAFL213-40	258	210	155	30	20	50	81,6	23	34,1	84	M20	NA213-40	FL213	6,0	
2-3/4		213															
2-3/4	70	NAFL214-44	265	216	160	31	20	54	82,6	23	34,1	89	M20	NA214-44	FL214	6,3	
3	214																
3	75	NAFL215	275	225	164	34	22	55	88,8	23	37,3	94	M20	NA215	FL215	7,2	
	215-48																
	80	NAFL216	290	233	180	34	22	58	91,9	25	37,3	101	M22	NA216	FL216	7,37	
3-1/4	85	NAFL217-52												217			
3-1/2	90	NAFL218-56	320	265	205	40	23	68	88	25	24,5	—	M22	NA218-56	FL218	—	
		218															