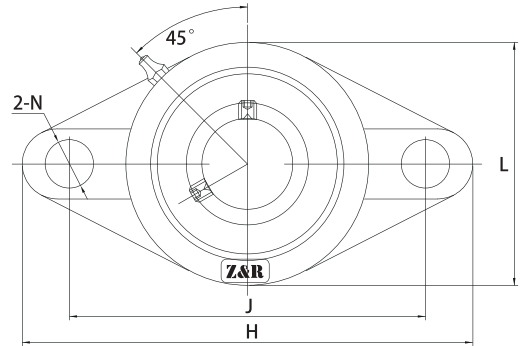
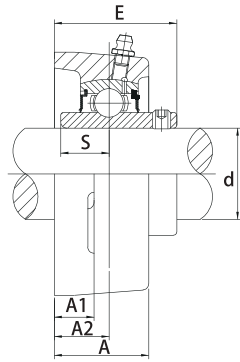


连座外球面轴承 C

insert bearing with housing





NAFL连座外球面轴承

轴径 (d)

(min.) | (mm)

连座轴承

外形尺寸 (mm)

H | J | L | A2 | A1 | A | E | N | S |

螺栓
规格

轴承型号

座型号

重量

7/8 15/16 1	25	NAFL305-14 305-15 305 305-16	150	113	80	16	13	29	46,1	19	16,7	M16	NA305-14 305-15 305 305-16	FL305	1,1
1-1/8 1-3/16	30	NAFL306-18 306 306-19	180	134	90	18	15	32	50,5	23	17,5	M20	NA306-18 306 306-19	FL306	1,6
1-1/4 1-5/16 1-3/8	35	NAFL307-20 307-21 307-22 307	185	141	100	20	16	36	53,3	23	18,3	M20	NA307-20 307-21 307-22 307	FL307	2,0
1-1/2 1-9/16	40	NAFL308-24 308-25 308	200	158	112	23	17	40	60,3	23	19,8	M20	NA308-24 308-25 308	FL308	2,6
1-5/8 1-11/16 1-3/4	45	NAFL309-26 309-27 309-28 309	230	177	125	25	18	44	63,9	25	19,8	M22	NA309-26 309-27 309-28 309	FL309	3,6
1-7/8 1-15/16	50	NAFL310-30 310-31 310	240	187	140	28	19	48	70	25	24,6	M22	NA310-30 310-31 310	FL310	4,6
2 2-1/8 2-3/16	55	NAFL311-32 311-34 311 311-35	250	198	150	30	20	52	75,2	25	27,8	M22	NA311-32 311-34 311 311-35	FL311	5,3
2-1/4 2-3/8 2-7/16	60	NAFL312-36 312 312-38 312-39	270	212	160	33	22	56	80	31	29,5	M27	NA312-36 312 312-38 312-39	FL312	6,4
2-1/2	65	NAFL313-40 313	295	240	175	33	25	58	86,2	31	32,5	M27	NA313-40 313	FL313	8,2
2-3/4	70	NAFL314-44 314	315	250	185	36	28	61	93,95	35	34,15	M30	NA314-44 314	FL314	9,5
3	75	NAFL315 315-48	320	260	195	39	30	66	101,7	35	37,3	M30	NA315 315-48	FL315	11
	80	NAFL316	355	285	210	38	32	68	103,9	38	40,5	M33	NA316	FL316	14