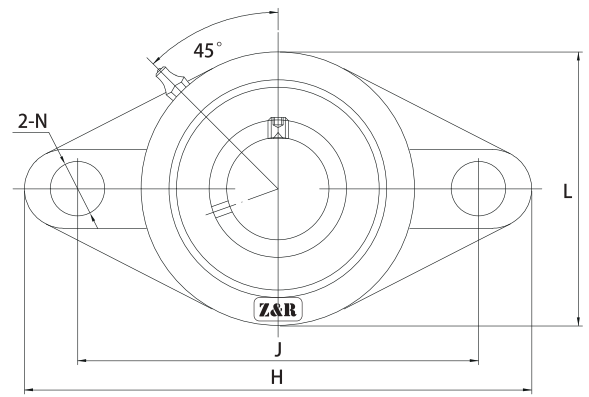
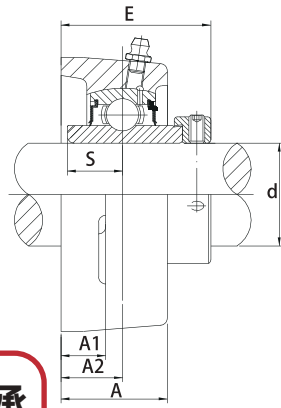


连座外球面轴承 C

insert bearing with housing





NAFLU连座外球面轴承

轴径 (d)
(min.) | (mm)

连座轴承

外形尺寸 (mm)

H | J | L | A2 | A1 | A | E | N | S

螺栓
规格

轴承型号

座型号

重量

轴径 (d)	轴径 (mm)	连座轴承	H	J	L	A2	A1	A	E	N	S	螺栓规格	轴承型号	座型号	重量							
1/2	12	NAFLU201 201-8	112,5	90	61	19	15	29,5	45,5	11,5	17	M10	NA 201	FLU204	0,73							
5/8	15	202											202-10			203	203-11	204-12	204	NA 201 201-8		
11/16	17	202											202-10			203	203-11	204-12	204	202		
3/4	20	203											202-10			203	203-11	204-12	204	203		
		203-11											202-10			203	203-11	204-12	204	204		
7/8	25	NAFLU205-14 205-15 205	123	99	70	19	15	30	45,9	11,5	17,4	M10	NA205-14 205-15 205	FLU205	0,8							
15/16	30	NAFLU206-18 206	142	116,5	82	20	16	32,5	50,1	11,5	18,2	M10	NA206-18 206	FLU206	1,2							
1-3/16	35	206-19	158	130	94	21	17	36	53,3	14	18,8	M12	NA207-20 207-21 207-22	FLU207	1,6							
1-1/8		206-19														207	207-22	207	207-22	207	207-22	207
1-1/4	40	NAFLU207-20 207-21 207-22	172	143,5	103	24	17	39	58,9	14	21,4	M12	NA208-24 208-25 208	FLU208	1,9							
1-1/14	45	207-23	180	148,5	108	24	18	40	58,9	16	21,4	M14	NA209-26 209-27 209-28	FLU209	2,3							
1-5/16		207-23														209	209-27	209-28	209	209-27	209-28	209
1-3/8		209														209-27	209-28	209	209-27	209-28	209	209
1-7/16	50	NAFLU210-30 210-31 210	190	157	114	28	20	45	66,1	18	24,6	M16	NA210-30 210-31 210	FLU210	2,6							
2	55	210-32	217	184	128	31	21	48	74,6	18	27,7	M16	NA211-32 211-34 211	FLU211	3,8							
2-1/8		211-34														211	211-35	211	211-34	211	211-35	211
2-3/16		211														211-34	211	211-35	211	211-34	211	211-35
		211-35														211	211-34	211	211-35	211	211-34	211-35
2-1/4	60	NAFLU212-36 212	237	202	138	34	21	53	80,8	18	30,9	M16	NA212-36 212	FLU212	4,8							
2-3/8	65	212-38	256	210	152	38	22	56	89,6	21	34,1	M18	NA213-40 213	FLU213	6,0							
2-7/16		212-39														212	212-38	212-39	212	212-38	212-39	212
2-1/2	70	NAFLU213-40 213	264	216	157	38	23	58	89,6	21	34,1	M18	NA214-44 214	FLU214	6,3							
2-3/4	75	NAFLU214-44 214	275	225	164	41	24	62	95,8	21	37,3	M18	NA215-47 215	FLU215	7,2							
2-15/16	3	NAFLU215-47 215	215-48	215-48	215-48	215-48	215-48	215-48	215-48	215-48	215-48	M18	NA215-47 215	FLU215	7,2							