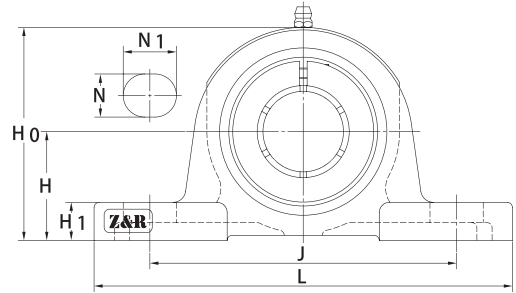
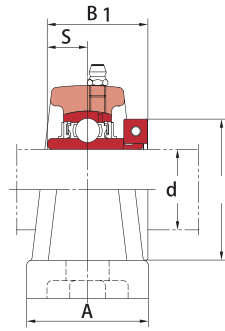


连座外球面轴承 C

insert bearing with housing





NAP连座外球面轴承

轴径 (d)

(min.) | (mm)

连座轴承

外形尺寸 (mm)

H | L | J | A | N | N1 | H1 | H0 | S | B1 |

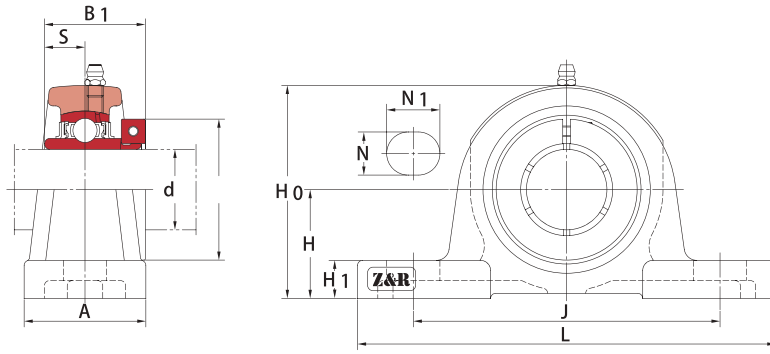
螺栓规格

轴承型号

座型号

重量

轴径 (d)	连座轴承	外形尺寸 (mm)	螺栓规格	轴承型号	座型号	重量	
(min.) (mm)		H L J A N N1 H1 H0 S B1					
7/8 15/16 1	25	NAP305-14 305-15 305 305-16	45 173 132 45 17 20 15 85 16,7 46,8	M14	NA 305-14 305-15 305 305-16	P305	1,4
1-1/8 1-3/16	30	NAP306-18 306 306-19	50 180 140 50 17 20 15 95 17,5 50	M14	NA306-18 306 306-19	P306	1,9
1-1/4 1-5/16 1-3/8	35	NAP307-20 307-21 307-22 307	56 210 160 56 17 25 19 106 18,3 51,6	M14	NA307-20 307-21 307-22 307	P307	2,9
1-1/2 1-9/16	40	NAP308-24 308-25 308	60 218 170 62 18 25 19 116 19,8 57,1	M14	NA308-24 308-25 308	P308	3,1
1-5/8 1-11/16 1-3/4	45	NAP309-26 309-27 309-28 309	67 244 190 66 20 26 23 129 19,8 58,7	M16	NA309-26 309-27 309-28 309	P309	4,3
1-7/8 1-15/16	50	NAP310-30 310-31 310	75 271 212 74 20 30 26 143 24,6 66,6	M16	NA310-30 310-31 310	P310	6,0
2 2-1/8 2-3/16	55	NAP311-32 311-34 311 311-35	80 300 236 80 20 32 29 154 27,8 73	M16	NA311-32 311-34 311 311-35	P311	7,7
2-1/4 2-3/8 2-7/16	60	NAP312-36 312 312-38 312-39	85 325 250 85 23 35 31 164 29,5 79,4	M20	NA312-36 312 312-38 312-39	P312	9,7



NAP连座外球面轴承

轴径 (d)

(min.) | (mm)

连座轴承

外形尺寸 (mm)

H | L | J | A | N | N1 | H1 | H0 | S | B1 |

螺栓
规格

轴承型号

座型号

重量

轴径 (d)	轴径 (d)	连座轴承	H	L	J	A	N	N1	H1	H0	S	B1	螺栓规格	轴承型号	座型号	重量
2-1/2	65	NAP313-40 313	90	335	260	90	25	38	33	176	32,5	85,7	M20	NA313-40 313	P313	11
2-3/4	70	NAP314-44 314	95	360	280	93	27	40	34	187	34,15	92,1	M22	NA314-44 314	P314	12
3	75	NAP315 315-48	100	380	290	100	27	40	35	198	37,3	100	M22	NA315 315-48	P315	15
	80	NAP316	106	400	300	105	27	40	37	210	40,5	106,4	M22	NA316	P316	19
3-1/4	85	NAP317-52 317	112	420	320	110	33	45	40	220	42	109,5	M27	NA317-52 317	P317	21
3-1/2	90	NAP318-56 318	118	430	330	110	33	45	40	234	43,6	115,9	M27	NA318-56 318	P318	25
3-3/4	85	NAP319 319-60	125	470	360	120	36	50	45	248	46,8	122,3	M30	NA319 319-60	P319	30
4	100	NAP320 320-64	140	490	380	120	36	50	50	275	50	128,6	M30	NA320 320-64	P320	37