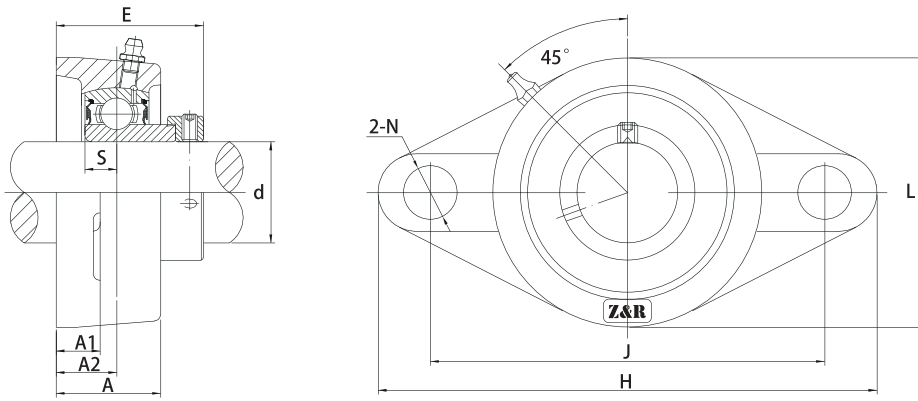


连座外球面轴承 C

insert bearing with housing





SAFL连座外球面轴承

轴径 (d)

(min.) | (mm)

连座轴承

外形尺寸 (mm)

H | J | L | A2 | A1 | A | E | N | S |

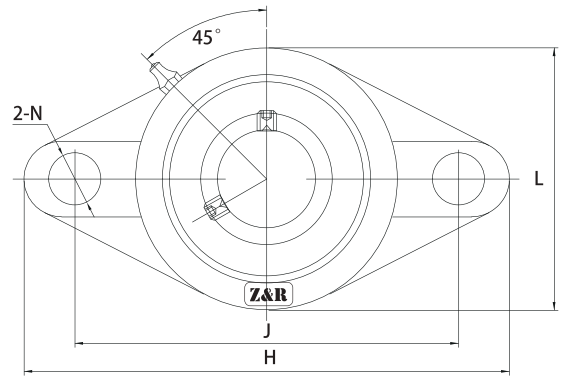
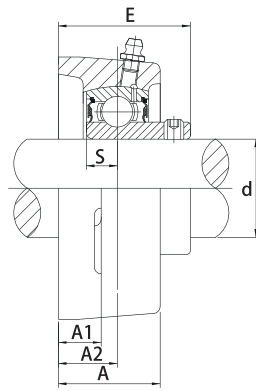
螺栓规格

轴承型号

座型号

重量

轴径 (d)	轴径 (mm)	连座轴承	H	J	L	A2	A1	A	E	N	S	螺栓规格	轴承型号	座型号	重量
1/2	12	SAFL 201											SA 201		
	15	201-8											201-8		
5/8	15	202	99	76,5	57	15	11	24,5	37,1	11,5	6,5	M10	202	FL203	0,38
	17	202-10											202-10		
		203											203		
		203-11											203-11		
3/4	20	SAFL204-12	113	90	60	15	11	25,5	38,4	11,5	7,5	M10	SA 204-12	FL204	0,39
		204											204		
7/8	25	SAFL205-14	130	99	68	16	13	27	39,4	11,5	7,5	M10	SA 205-14	FL205	0,58
15/16	25	205-15											205-15		
		205											205		
		205-16											205-16		
1-1/8	30	SAFL206-18	148	117	80	18	13	31	44,7	11,5	9	M10	SA206-18	FL206	0,84
		206											206		
1-3/16	30	206-19											206-19		
1-1/4	30	206-20											206-20		
1-1/4	35	SAFL207-20	161	130	90	19	14	34	48,4	14	9,5	M12	SA207-20	FL207	1,36
1-5/16	35	207-21											207-21		
1-3/8	35	207-22											207-22		
		207											207		
		207-23											207-23		
1-1/2	40	SAFL208-24	175	144	100	21	14	36	53,7	14	11	M12	SA208-24	FL208	1,38
1-9/16	40	208-25											208-25		
		208											208		
1-5/8	45	SAFL209-26	188	148	108	22	16	38	54,7	18	11	M16	SA209-26	FL209	1,86
1-11/16	45	209-27											209-27		
1-3/4	45	209-28											209-28		
		209											209		
1-7/8	50	SAFL210-30	197	157	115	22	16	40	54,7	18	11	M16	SA210-30	FL210	2,17
1-15/16	50	210-31											210-31		
		210											210		
		210-32											210-32		
2	55	SAFL211-32	224	184	130	25	18	43	61,4	18	12	M16	SA211-32	FL211	2,81
2-1/8	55	211-34											211-34		
		211											211		
		211-35											211-35		
2-1/4	60	SAFL212-36	250	202	140	29	18	48	66,3	18	12	M16	SA212-36	FL212	3,66
		212											212		
2-3/8	60	212-38											212-38		
2-7/16	60	212-39											212-39		



SBFL连座外球面轴承

轴径 (d)
(min.) | (mm)

连座轴承

外形尺寸 (mm)

H | J | L | A2 | A1 | A | E | N | S

螺栓
规格

轴承型号

座型号

重量

1/2	12	SBFL 201 201-8											SB 201 201-8		
5/8	15	202 202-10	99	76,5	57	15	11	24,5	31	11,5	6	M10	202 202-10	FL203	0,38
11/16	17	203 203-11											203 203-11		
3/4	20	SBFL204-12 204	113	90	60	15	11	25,5	33	11,5	7	M10	SB 204-12 204	FL204	0,39
7/8	25	SBFL205-14 205-15 205 205-16	130	99	68	16	13	27	35,5	11,5	7,5	M10	SB 205-14 205-15 205 205-16	FL205	0,58
1-1/8	30	SBFL206-18 206 206-19 206-20	148	117	80	18	13	31	40	11,5	8	M10	SB206-18 206 206-19 206-20	FL206	0,83
1-1/4	35	SBFL207-20 207-21 207-22 207 207-23	161	130	90	19	14	34	42,5	14	8,5	M12	SB207-20 207-21 207-22 207 207-23	FL207	1,06
1-1/2	40	SBFL208-24 208-25 208	175	144	100	21	14	36	46	14	9	M12	SB208-24 208-25 208	FL208	1,38
1-5/8	45	SBFL209-26 209-27 209-28 209	188	148	108	22	16	38	53	18	10,2	M16	SB209-26 209-27 209-28 209	FL209	1,97
1-7/8	50	SBFL210-30 210-31 210 210-32	197	157	115	22	16	40	54,6	18	10,9	M16	SB210-30 210-31 210 210-32	FL210	2,18
2	55	SBFL211-32 211-34 211 211-35	224	184	130	25	18	43	58,5	18	11,8	M16	SB211-32 211-34 211 211-35	FL211	3,04
2-1/4	60	SBFL212-36 212 212-38 212-39	250	202	140	29	18	48	67,8	18	14,9	M16	SB212-36 212 212-38 212-39	FL212	3,76