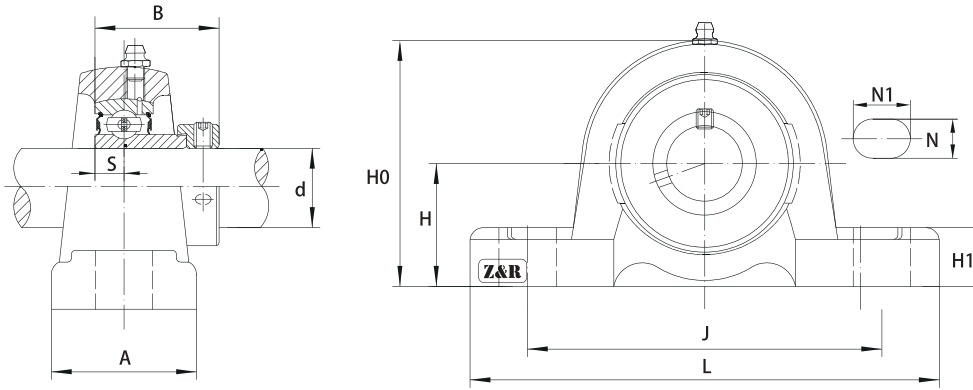


# 连座外球面轴承 C

insert bearing with housing





## SAP连座外球面轴承

轴径 (d)

(min.) | (mm)

连座轴承

外形尺寸 (mm)

H | L | J | A | N | N1 | H1 | H0 | S | B1 |

螺栓规格

轴承型号

座型号

重量

1/2	12	SAP201												SA 201		
5/8	15	201-8												201-8		
11/16	17	202	30,2	125	96	32	12	16	13	57	6,5	28,6	M10	202-10	P203S	0,65
		203												203		
		203-11												203-11		
3/4	20	SAP204-12	33,3	127	96	37	13	16	14	63,8	7,5	30,9	M10	SA 204-12	P204	0,65
		204												204		
7/8	25	SAP205-14	36,5	140	105	38	13	19	15	69,5	7,5	30,9	M10	SA 205-14	P205	0,85
15/16		205-15												205-15		
1		205												205		
		205-16												205-16		
1-1/8	30	SAP206-18	42,9	160	121	44	14	19	16	82	9	35,7	M12	SA206-18	P206	1,4
1-3/16		206												206		
1-1/4		206-19												206-19		
		206-20												206-20		
1-1/14	35	SAP207-20	47,6	167	126	48	15	19	17	92	9,5	38,9	M12	SA207-20	P207	1,68
1-5/16		207-21												207-21		
1-3/8		207-22												207-22		
		207												207		
1-7/16		207-23												207-23		
1-1/2	40	SAP208-24	49,2	180	136	52	15	21	18	98	11	43,7	M12	SA208-24	P208	2,12
1-9/16		208-25												208-25		
		208												208		
1-5/8	45	SAP209-26	54	189	146	54	15	21	20	105,5	11	43,7	M12	SA209-26	P209	2,39
1-11/16		209-27												209-27		
1-3/4		209-28												209-28		
		209												209		
1-7/8	50	SAP210-30	57,2	204	159	57	19	22	21	112,2	11	43,7	M16	SA210-30	P210	2,59
1-15/16		210-31												210-31		
		210												210		
2	55	SAP211-32	63,5	217	172	60	19	22	22	124,5	12	48,4	M16	SA211-32	P211	3,36
2-1/8		211-34												211-34		
2-3/16		211												211		
		211-35												211-35		
2-1/4	60	SAP212-36	69,9	238	186	66	19	25	24	137	12	49,3	M16	SA212-36	P212	5,16
2-3/8		212												212		
2-7/16		212-38												212-38		
		212-39												212-39		