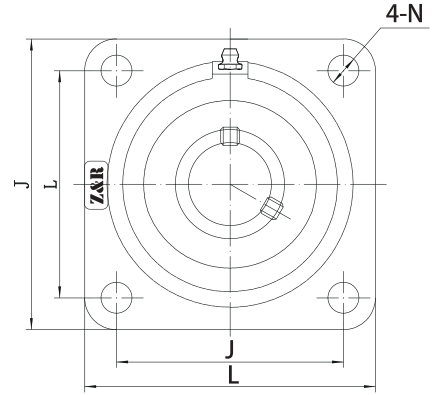
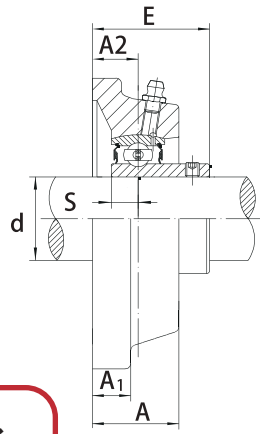


连座外球面轴承 C

insert bearing with housing





SBF连座外球面轴承

轴径 (d)

(min.) | (mm)

连座轴承

外形尺寸 (mm)

L | J | A2 | A1 | A | E | N | S

螺栓规格

轴承型号

座型号

重量

1/2	12	SBF 201																	
	15	201-8																	
5/8	17	202	76	54	15	11	24,5	31	11,5	6	M10	SB 201-8	F203	0,39					
		202-10										202							
		203										202-10							
11/16		203-11										203							
												203-11							
3/4	20	SBF 204-12	86	64	15	11	25,5	33	11,5	7	M10	SB 204-12	F204	0,52					
		204										204							
7/8		SBF 205-14										SB 205-14							
15/16	25	205-15	95	70	16	13	27	35,5	11,5	7,5	M10	205-15	F205	0,71					
		205										205							
1		205-16										205-16							
1-1/8	30	SBF 206-18	108	83	18	13	31	40	11,5	8	M10	SB206-18	F206	1,00					
		206										206							
1-3/16		206-19										206-19							
1-1/4		206-20										206-20							
1-1/4	35	SBF 207-20	117	92	19	15	34	42,5	14	8,5	M12	SB207-20	F207	1,33					
		207-21										207-21							
1-5/16		207-22										207-22							
1-3/8		207										207							
1-7/16		207-23										207-23							
1-1/2	40	SBF 208-24	130	102	21	15	36	46	14	9	M12	SB208-24	F208	1,72					
		208-25										208-25							
		208										208							
1-5/8	45	SBF 209-26	137	105	22	16	38	53	16	10,2	M14	SB209-26	F209	2,27					
		209-27										209-27							
1-11/16		209-28										209-28							
1-3/4		209										209							
1-7/8	50	SBF 210-30	143	111	22	16	40	54,6	18	10,9	M16	SB210-30	F210	2,38					
		210-31										210-31							
		210										210							
2	55	SBF 211-32	162	130	25	18	43	58,5	18	11,8	M16	SB211-32	F211	3,44					
		211-34										211-34							
2-1/8		211										211							
2-3/16		211-35										211-35							
2-1/4	60	SBF 212-36	175	143	29	18	48	67,8	18	14,9	M16	SB212-36	F212	3,96					
		212										212							
2-3/8		212-38										212-38							
2-7/16		212-39										212-39							