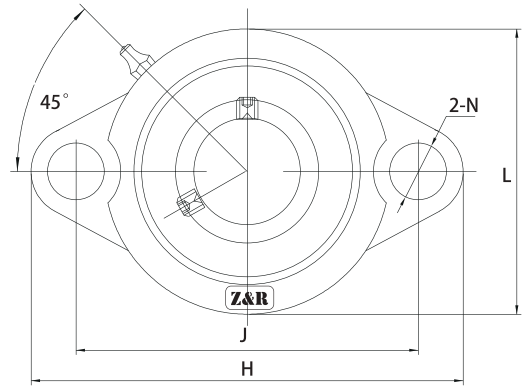
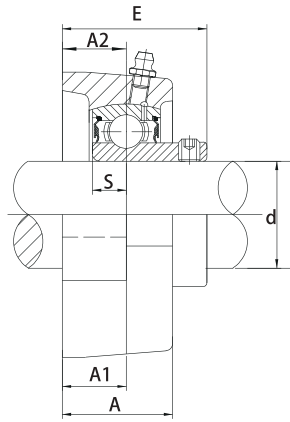


连座外球面轴承 C

insert bearing with housing

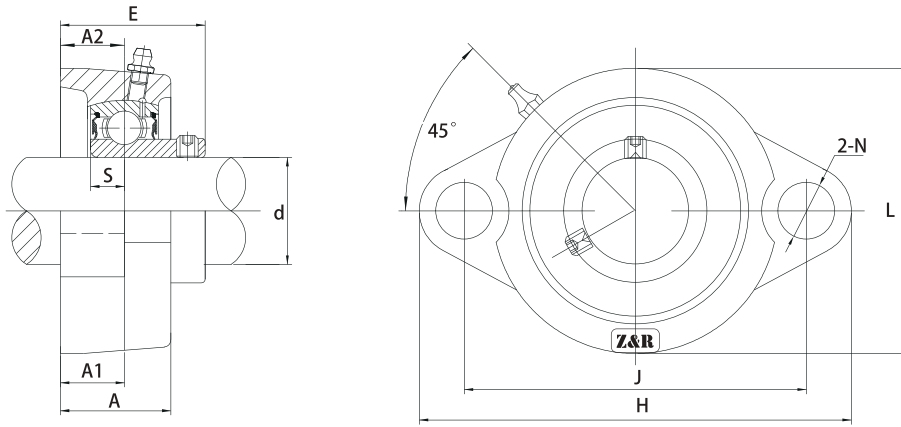




SBLF连座外球面轴承

轴径 (d) (min.) | (mm) | **连座轴承** | **外形尺寸 (mm)** | **螺栓规格** | **轴承型号** | **座型号** | **重量**
 H | J | L | A1 | A | A2 | N | S | E

1/2	12	SBLF201												SB 201		
	15	201-8												201-8		
5/8	15	202	81	63,5	56	9,5	18	9,5	8	6	25,5	M6	1/4	202	LF203	0,27
	17	202-10												202-10		
11/16		203												203		
		203-11												203-11		
3/4	20	SBLF204-12	90	71,5	61	11	20	11	10	7	29	M8	5/16	SB 204-12	LF204	0,33
		204												204		
7/8		SBLF205-14												SB 205-14		
15/16	25	205-15	95	76	64	11	20	11	10	7,5	30,5	M8	5/16	205-15	LF205	0,38
		205												205		
1		205-16												205-16		
1-1/8	30	SBLF206-18	113	90,5	76	12	22,5	12	12	8	34	M10	3/8	SB206-18	LF206	0,56
		206												206		
1-3/16		206-19												206-19		
1-1/4		206-20												206-20		
1-1/4	35	SBLF207-20	122	100	89	13	24	13	12	8,5	36,5	M10	3/8	SB207-20	LF207	0,80
		207-21												207-21		
1-5/16		207-22												207-22		
1-3/8		207												207		
1-7/16		207-23												207-23		



SALF连座外球面轴承

轴径 (d)
(min.) | (mm)

连座轴承

外形尺寸 (mm)

螺栓
规格

轴承型号

座型号

重量

H | J | L | A1 | A | A2 | N | S | E

1/2	12	SALF201												SA 201		
	15	201-8												201-8		
5/8	17	202	81	63,5	56	9,5	18	9,5	8	6,5	31,6	M6	1/4	202	LF203	0,29
		202-10												202-10		
11/16		203												203		
		203-11												203-11		
3/4	20	SALF204-12	90	71,5	61	11	20	11	10	7,5	34,4	M8	5/16	SA 204-12	LF204	0,33
		204												204		
7/8		SALF205-14												SA 205-14		
15/16	25	205-15	95	76	64	11	20	11	10	7,5	34,4	M8	5/16	205-15	LF205	0,42
		205												205		
1		205-16												205-16		
1-1/8	30	SALF206-18	113	90,5	76	12	22,5	12	12	9	38,7	M10	3/8	SA206-18	LF206	0,6
		206												206		
1-3/16		206-19												206-19		
1-1/4		206-20												206-20		
1-1/4	35	SALF207-20	122	100	89	13	24	13	12	9,5	42,4	M10	3/8	SA207-20	LF207	0,85
		207-21												207-21		
1-5/16		207-22												207-22		
1-3/8		207												207		
1-7/16		207-23												207-23		