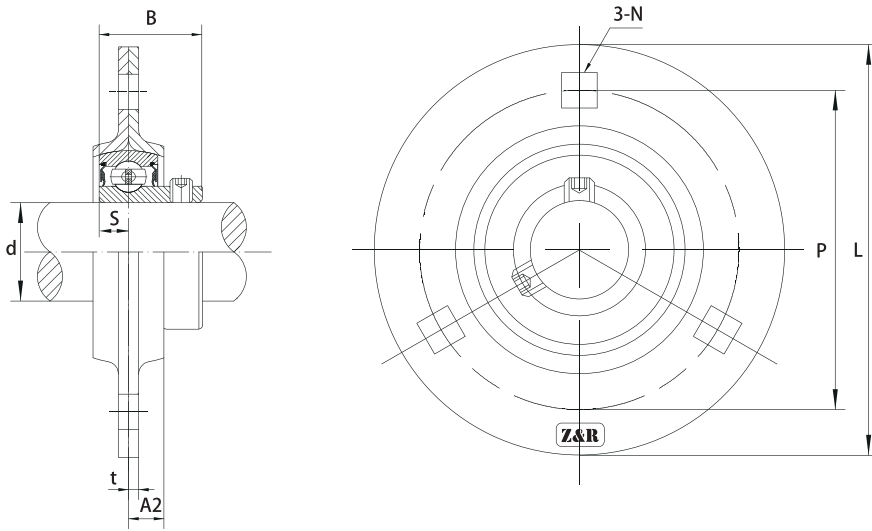


连座外球面轴承 C

insert bearing with housing





SBPF 冲压连座外球面轴承

轴径 (d)

(min.) | (mm)

连座轴承

外形尺寸 (mm)

L | P | A2 | t | N1 | S | B |

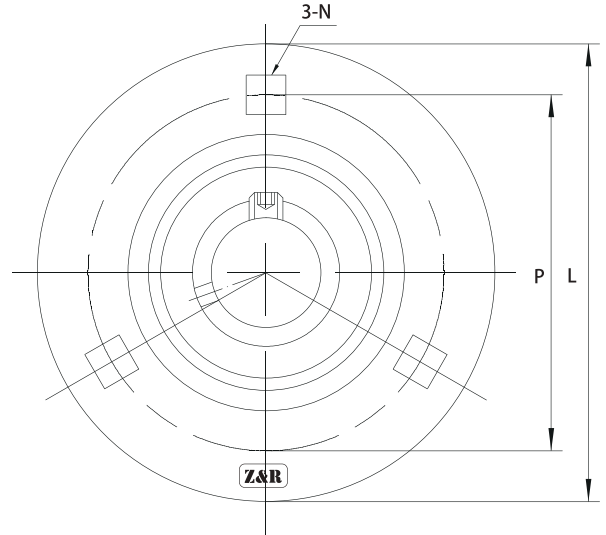
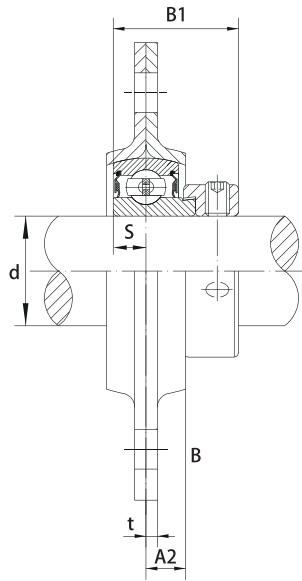
螺纹
规格

轴承型号

座型号

重量

1/2	12	SBPF201													
	15	201-8													
5/8	17	202	82	64	7	2	7,5	6	22	1/4	M6	SB 201			
11/16		202-10										202	PF203	0,27	
		203										203			
		203-11										203-11			
3/4	20	SBPF204-12													
		204	91	71	8	2	9	7	25	5/16	M8	SB 204-12	PF204	0,3	
		204										204			
7/8		SBPF205-14													
15/16	25	205-15	95	76	9	2	9	7,5	27	5/16	M8	SB 205-14			
1		205										205-15	PF205	0,38	
		205-16										205			
		205-16										205-16			
1-1/8	30	SBPF206-18													
		206	113	90	9	2,5	10,5	8	30	3/8	M10	SB206-18			
1-3/16		206-19										206	PF206	0,62	
1-1/4		206-20										206-19			
		206-20										206-20			
1-1/4		SBPF207-20													
1-5/16	35	207-21	122	100	10	2,5	10,5	8,5	32	3/8	M10	SB207-20			
1-3/8		207-22										207-21	PF207	0,82	
		207										207-22			
1-7/16		207-23										207			
		207-23										207-23			
1-1/2		SBPF208-24													
1-9/16	40	208-25	148	119	12	3,5	13,5	9	34	1/2	M12	SB208-24			
		208										208-25	PF208	1,1	
		208										208			



SAPF 冲压连座外球面轴承

轴径 (d)

(min.) | (mm)

连座轴承

外形尺寸 (mm)

L | P | A2 | t | N1 | S | B1

螺纹规格

轴承型号

座型号

重量

轴径 (d)	轴径 (mm)	连座轴承	L	P	A2	t	N1	S	B1	螺纹规格	轴承型号	座型号	重量	
1/2	12	SAPF201									SA 201			
5/8	15	201-8									201			
11/16	17	202	82	64	7	2	7,5	6,5	28,6	1/4	M6	202	PF203	0,29
		202-10									202-10			
		203									203			
		203-11									203-11			
3/4	20	SAPF204-12	91	71	8	2	9	7,5	30,9	5/16	M8	SA 204-12	PF204	0,31
		204										204		
7/8	25	SAPF205-14	95	76	9	2	9	7,5	30,9	5/16	M8	SA 205-14	PF205	0,41
15/16		205-15										205-15		
1		205										205		
		205-16										205-16		
1-1/8	30	SAPF206-18	113	90	9	2,5	10,5	9	35,7	3/8	M10	SA206-18	PF206	0,67
1-3/16		206										206		
1-1/4		206-19										206-19		
		206-20										206-20		
1-1/4	35	SAPF207-20	122	100	10	2,5	10,5	9,5	38,9	3/8	M10	SA207-20	PF207	0,87
1-5/16		207-21										207-21		
1-3/8		207-22										207-22		
		207										207		
1-7/16		207-23										207-23		
1-1/2	40	SAPF208-24	148	119	12	3,5	13,5	11	43,7	1/2	M12	SA208-24	PF208	1,3
1-9/16		208-25										208-25		
		208										208		