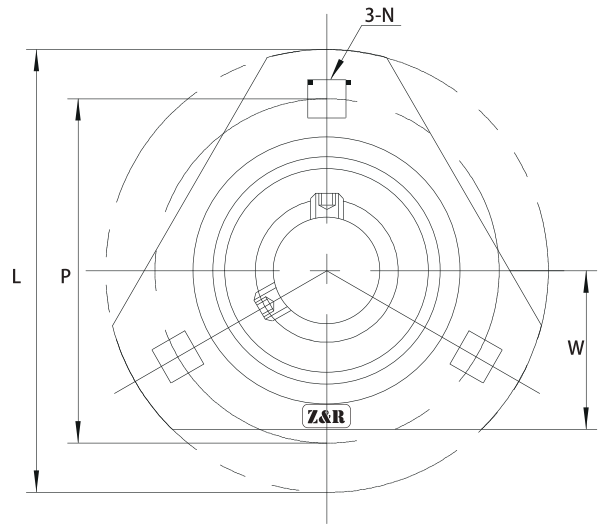
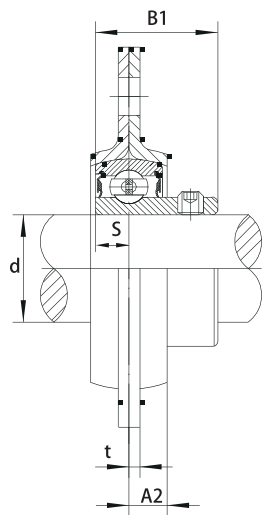


连座外球面轴承 C

insert bearing with housing





SBPFT 冲压连座外球面轴承

轴径 (d)

(min.) | (mm)

连座轴承

外形尺寸 (mm)

L | P | A2 | t | N | W | S | B

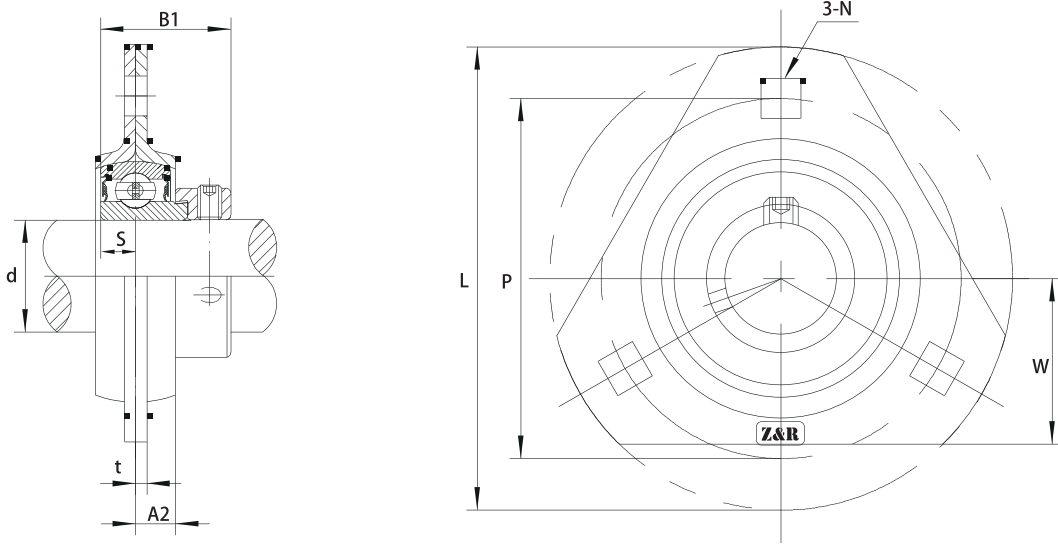
螺纹规格

轴承型号

座型号

重量

1/2	12	SBPFT201																	
		201-8																	
5/8	15	202	82	64	7	2	7,5	29	6	22	1/4	M6	SB 201						
		202-10											202						
11/16	17	203											202-10	PFT203	0,27				
		203-11											203						
		203-11											203-11						
3/4	20	SBPFT204-12	91	71	8	2	9	33	7	25	5/16	M8	SB 204-12	PFT204	0,3				
		204											204						
7/8	25	SBPFT205-14	95	76	9	2	9	35	7,5	27	5/16	M8	SB 205-14	PFT205	0,38				
15/16		205-15											205-15						
1		205											205						
		205-16											205-16						
1-1/8	30	SBPFT206-18	113	90	9	2,5	10,5	38	8	30	3/8	M10	SB206-18	PFT206	0,62				
		206											206						
1-3/16		206-19											206-19						
1-1/4		206-20											206-20						
1-1/4	35	SBPFT207-20	122	100	10	2,5	10,5	45	8,5	32	3/8	M10	SB207-20	PFT207	0,82				
		207-21											207-21						
1-5/16		207-22											207-22						
1-3/8		207											207						
		207-23											207-23						
1-7/16																			



SAPFT 冲压连座外球面轴承

轴径 (d) (min.) (mm)	连座轴承	外形尺寸 (mm)										螺纹规格	轴承型号	座型号	重量
		L	P	A2	t	N	W	S	B1						

1/2	12	SAPFT201 201-8												SA 201 201-8		
5/8	15	202 202-10	82	64	7	2	7,5	29	6,5	28,6	1/4	M6	202 202-10	PFT203	0,29	
11/16	17	203 203-11											203 203-11			
3/4	20	SAPFT204-12 204	91	71	8	2	9	33	7,5	30,9	5/16	M8	SA 204-12 204	PFT204	0,31	
7/8	25	SAPFT205-14 205-15 205 205-16	95	76	9	2	9	35	7,5	30,9	5/16	M8	SA 205-14 205-15 205 205-16	PFT205	0,41	
1-1/8	30	SAPFT206-18 206 206-19 206-20	113	90	9	2,5	10,5	38	9	35,7	3/8	M10	SA206-18 206 206-19 206-20	PFT206	0,67	
1-1/4	35	SAPFT207-20 207-21 207-22 207 207-23	122	100	10	2,5	10,5	45	9,5	38,9	3/8	M10	SA207-20 207-21 207-22 207 207-23	PFT207	0,87	