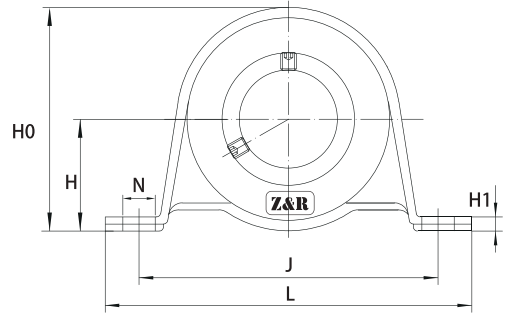
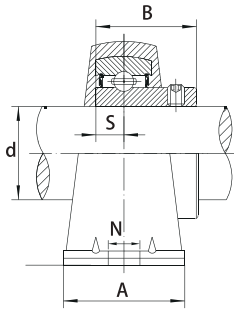


连座外球面轴承 C

insert bearing with housing





SBPP冲压连座外球面轴承

轴径 (d)

(min.) | (mm)

连座轴承

外形尺寸 (mm)

H | J | L | A | N | H1 | H0 | S | B |

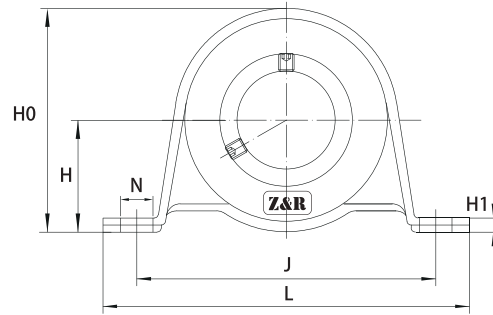
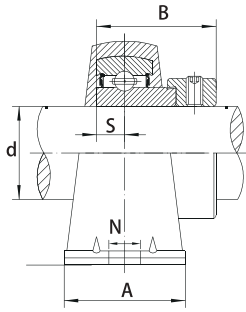
螺栓
规格

轴承型号

座型号

重量

1/2	12	SBPP201																
	15	201-8																
5/8	17	202	22,2	68	86	25	9,5	3	43,5	6	22	M8	SB 201-8	PP203	0,15			
		202-10											202					
11/16		203											202-10					
		203-11											203					
													203-11					
3/4	20	SBPP204-12	25,4	76	98	32	9,5	3	50,2	7	25	M8	SB 204-12	PP204	0,2			
		204											204					
7/8	25	SBPP205-14	28,6	86	108	32	11,5	4	56,4	7,5	27	M10	SB 205-14	PP205	0,28			
15/16		205-15											205-15					
1		205											205					
		205-16											205-16					
1-1/8	30	SBPP206-18	33,3	95	117	38	11,5	4	66,1	8	30	M10	SB206-18	PP206	0,42			
		206											206					
1-3/16		206-19											206-19					
1-1/4		206-20											206-20					
1-1/4	35	SBPP207-20	39,7	106	129	42	11,5	4	77,7	8,5	32	M10	SB207-20	PP207	0,55			
		207-21											207-21					
1-5/16		207-22											207-22					
1-3/8		207											207					
1-7/16		207-23											207-23					



SAPP冲压连座外球面轴承

轴径 (d)

(min.) | (mm)

连座轴承

外形尺寸 (mm)

H | J | L | A | N | H1 | H0 | S | B |

螺栓
规格

轴承型号

座型号

重量

1/2	12	SAPP201															
	15	201-8															
5/8	15	202	22,2	68	86	25	9,5	3	43,5	6,5	28,6	M8	SA 201-8				
	17	202-10											202	PP203	0,20		
		203											202-10				
11/16	17	203-11											203				
		203-11											203-11				
3/4	20	SAPP204-12	25,4	76	98	32	9,5	3	50,2	7,5	30,9	M8	SA 204-12	PP204	0,23		
		204											204				
7/8	25	SAPP205-14	28,6	86	108	32	11,5	4	56,4	7,5	30,9	M10	SA 205-14	PP205	0,32		
15/16	25	205-15											205-15				
1	25	205											205				
		205-16											205-16				
1-1/8	30	SAPP206-18	33,3	95	117	38	11,5	4	66,1	9	35,7	M10	SA206-18	PP206	0,47		
		206											206				
1-3/16	30	206-19											206-19				
1-1/4	30	206-20											206-20				
1-1/14	35	SAPP207-20	39,7	106	129	42	11,5	4	77,7	9,5	38,9	M10	SA207-20	PP207	0,60		
1-5/16	35	207-21											207-21				
1-3/8	35	207-22											207-22				
		207											207				
1-7/16	35	207-23											207-23				