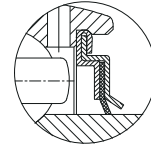
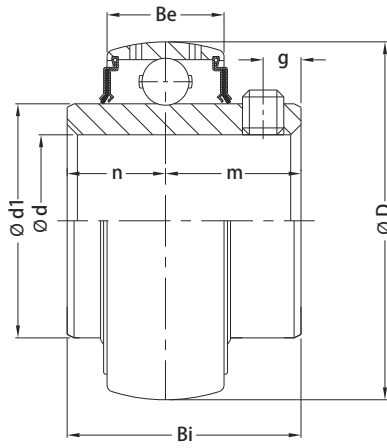


外球面轴承

insert bearing





F SEAL

UC200 H.2

轴径 (d)

(min.) | (mm)

轴承型号

外形尺寸 (mm)

D | d1 | Bi | n | m | Be | G

止动螺钉规格
(mm)
(UNF)

载荷 (Kgf)

Cr | Cor

重量

最高转速
(rpm)

	轴径 (d)		轴承型号	外形尺寸 (mm)							止动螺钉规格 (mm) (UNF)	载荷 (Kgf)		重量	最高转速 (rpm)
	(min.)	(mm)		D	d1	Bi	n	m	Be	G		Cr	Cor		
3/4	20		UC 204-12 H.2 UC 204 H.2	47,0	29,0	31,0	12,7	18,3	16,0	5,0	M6x1 1/4-28	1310	680	0,20	3800
1	25		UC 205 H.2 UC 205-16 H.2	52,0	34,0	34,0	14,3	19,7	17,0	5,5	M6x1 1/4-28	1430	800	0,20	3000
	30		UC 206 H.2	62,0	40,5	38,1	15,9	22,2	19,0	6,0	M6x1	2000	1140	0,30	2500
	35		UC 207 H.2	72,0	48,0	42,9	17,5	25,4	20,0	6,5	M8x1	2640	1550	0,50	2100
1-3/4	40		UC 208 H.2	80,0	53,0	49,2	19,0	30,2	21,0	8,0	M8x1	2990	1860	0,65	1900
	45		UC 209-28 H.2 UC 209 H.2	85,0	57,0	49,2	19,0	30,2	22,0	8,0	M8x1 5/16-24	3350	2120	0,70	1700
	50		UC 210 H.2	90,0	62,0	51,6	19,0	32,6	23,0	9,0	M10x1,25	3600	2370	0,80	1500
2	55		UC 211-32 H.2 UC 211 H.2	100,0	69,0	55,6	22,2	33,4	25,0	9,0	M10x1,25 3/8-24	4400	2980	1,15	1400
	60		UC 212 H.2	110,0	75,0	65,1	25,4	39,7	27,0	10,5	M10x1,25	5350	3350	1,55	1300
	65		UC 213 H.2	120,0	82,0	65,1	25,4	39,7	28,0	12,0	M12x1,25	5850	4080	1,75	1200
2-15/16	70		UC 214 H.2	125,0	86,5	74,6	30,2	44,4	30,0	12,0	M12x1,25	6350	4590	2,00	1100
	75		UC 215-47 H.2 UC 215 H.2	130,0	91,5	77,8	33,3	44,5	30,0	12,0	M12x1,25 7/16-20	6750	5050	2,20	1000
	80		UC 216 H.2	140,0	98,0	82,6	33,3	49,3	33,0	14,0	M12x1,25	7400	5530	2,80	940
	90		UC 218 H.2	160,0	111,0	96,0	39,7	56,3	37,0	14,0	M12x1,25	9750	7300	4,50	830