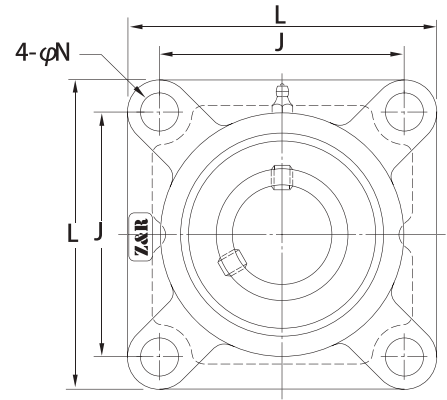
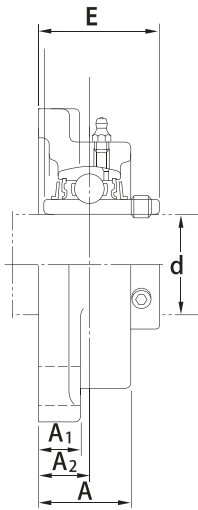


连座外球面轴承 C

insert bearing with housing





UCF连座外球面轴承

轴径 (d)

(min.) | (mm)

连座轴承

外形尺寸 (mm)

L | J | A2 | A1 | A | E | N | S

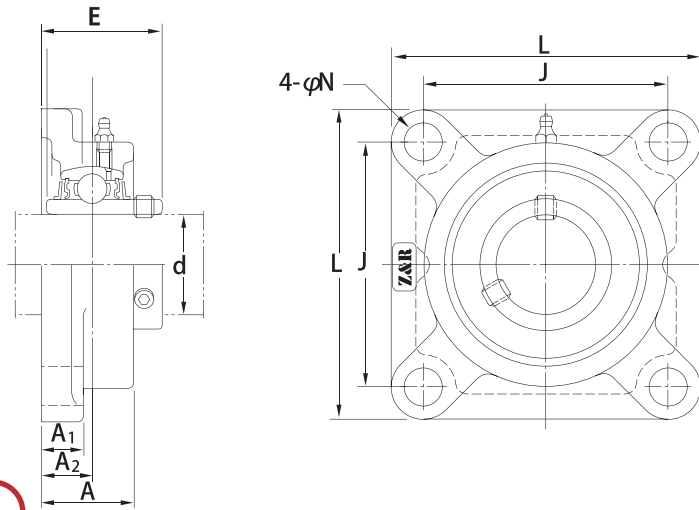
螺栓规格

轴承型号

座型号

重量

轴径 (d) (min.) (mm)	连座轴承	外形尺寸 (mm) L J A2 A1 A E N S	螺栓规格	轴承型号	座型号	重量
7/8 15/16 1	25 UCF305-14 305-15 305 305-16	108 80 16 13 29 39 16 15	M14	UC305-14 305-15 305 305-16	F305	1,2
1-1/8 1-3/16	30 UCF306-18 306 306-19	125 95 18 15 32 44 16 17	M14	UC306-18 306 306-19	F306	1,8
1-1/4 1-5/16 1-3/8	35 UCF307-22 307-21 307-23 307	135 100 20 16 36 49 19 19	M16	UC307-22 307-21 307-23 307	F307	2,2
1-1/2 1-9/16	40 UCF308-24 308-25 308	150 112 23 17 40 56 19 19	M16	UC308-24 308-25 308	F308	2,9
1-5/8 1-11/16 1-3/4	45 UCF309-26 309-27 309-28 309	160 125 25 18 44 60 19 22	M16	UC309-26 309-27 309-28 309	F309	3,5
1-7/8 1-15/16	50 UCF310-30 310-31 310	175 132 28 20 48 67 23 22	M20	UC310-30 310-31 310	F310	4,8
2 2-1/8 2-3/16	55 UCF311-32 311-34 311 311-35	185 140 30 20 52 71 23 25	M20	UC311-32 311-34 311 311-35	F311	5,6
2-1/4 2-3/8 2-7/16	60 UCF312-36 312 312-38 312-39	193 150 33 22 56 78 23 26	M20	UC312-36 312 312-38 312-39	F312	6,7



UCF连座外球面轴承

轴径 (d)

(min.) | (mm)

连座轴承

外形尺寸 (mm)

L | J | A2 | A1 | A | E | N | S

螺栓
规格

轴承型号

座型号

重量

轴径 (d)	连座轴承	外形尺寸 (mm)	螺栓规格	轴承型号	座型号	重量
(min.) (mm)		L J A2 A1 A E N S				
2-1/2 65	UCF313-40 313	208 166 33 22 58 78 23 30	M20	UC313-40 313	F313	7,8
2-3/4 70	UCF314-44 314	226 178 36 25 61 81 25 31	M22	UC314-44 314	F314	10,1
3 75	UCF315 315-48	236 184 39 25 66 89 25 32	M22	UC315 315-48	F315	11,1
80	UCF316	250 196 38 27 68 90 31 34	M27	UC316	F316	12,8
3-1/4 85	UCF317-52 317	260 204 44 27 74 100 31 40	M27	UC317-52 317	F317	15,4
3-1/2 90	UCF318-56 318	280 216 44 30 76 100 35 40	M30	UC318-56 318	F318	19,0
3-3/4 95	UCF319 319-60	290 228 59 30 94 121 35 41	M30	UC319 319-60	F319	20,6
4 100	UCF320 320-64	310 242 59 32 94 125 38 42	M33	UC320 320-64	F320	25,7
110	UCF322	340 266 60 35 96 131 41 46	M36	UC322	F322	38
120	UCF324	370 290 65 40 110 140 41 51	M36	UC324	F324	50
130	UCF326	410 320 65 45 115 146 41 54	M36	UC326	F326	66
140	UCF328	450 350 75 55 125 161 41 59	M36	UC328	F328	90