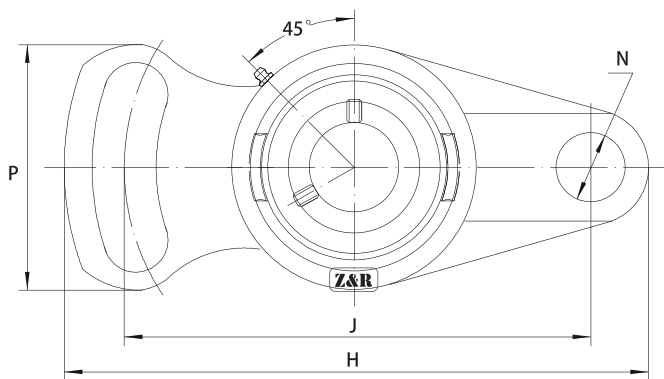
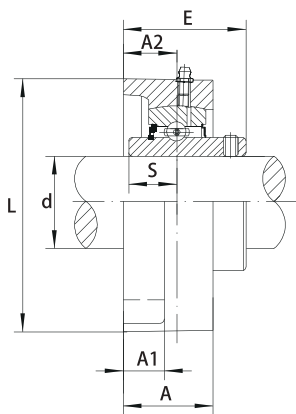


# 连座外球面轴承 C

insert bearing with housing





## UCFA 连座外球面轴承

轴径 (d)

(min.) | (mm)

连座轴承

外形尺寸 (mm)

H | J | L | P | A1 | A2 | A | N | E | S

螺栓规格

轴承型号

座型号

重量

1/2	12	UCFA201												UC 201		
		201-8												201-8		
5/8	15	202	98	78	59	50	11	13,74	24	10	32,04	12,7	M8	202	FA204	0,48
		202-10												202-10		
		203												203		
11/16	17	203-11												203-11		
3/4	20	204-12												204-12		
		204												204		
7/8		UCFA205-14												UC205-14		
15/16	25	205-15	122	96	70	64	13	16	27	12	35,7	14,3	M8	205-15	FA205	0,69
		205												205		
1		205-16												205-16		
1-1/8	30	UCFA206-18												UC206-18		
		206	141	115	80	68	14	18	30,5	12	40,2	15,9	M8	206	FA206	1,0
1-3/16		206-19												206-19		
1-1/4		206-20												206-20		
1-1/14		UCFA207-20												UC207-20		
1-5/16	35	207-21	155	128	92	75	15	19	33	13	44,4	17,5	M8	207-21	FA207	1,5
1-3/8		207-22												207-22		
		207												207		
1-7/16		207-23												207-23		
1-1/2		UCFA208-24												UC208-24		
1-9/16	40	208-25	171	144	105	84	14	21	38	13	51,2	19	M10	208-25	FA208	1,8
		208												208		
1-5/8		UCFA209-26												UC209-26		
1-11/16	45	209-27	178	146	108	88	16	22	38	16	52,2	19	M10	209-27	FA209	2,1
1-3/4		209-28												209-28		
		209												209		
1-7/8		UCFA210-30												UC210-30		
1-15/16	50	210-31	188	155	114	92	16	22	39	16	54,6	19	M10	210-31	FA210	2,3
		210												210		
2		210-32												210-32		
2		UCFA211-32												UC211-32		
2-1/8	55	211-34	216	182	128	102	18	25	42,5	16	58,4	22,2	M12	211-34	FA211	3,6
		211												211		
2-3/16		211-35												211-35		
2-1/4	60	UCFA212-36												UC212-36		
		212	238	202	140	122	19	29	47,5	18	68,7	25,4	M12	212	FA212	
2-3/8		212-38												212-38		
2-7/16		212-39												212-39		
2-1/2	65	UCFA213-40												UC213-40		
		213	248	210	152	126	20	30	49	18	69,7	25,4	M12	213	FA213	