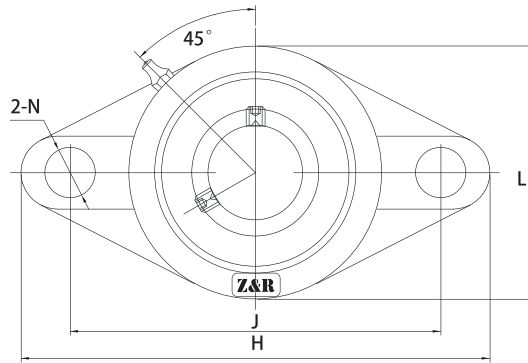
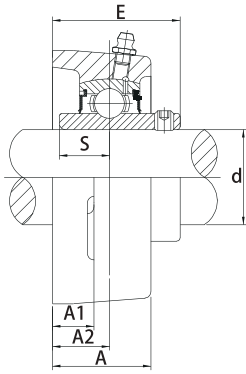


连座外球面轴承 C

insert bearing with housing





UCFL连座外球面轴承

轴径 (d)

(min.) | (mm)

连座轴承

外形尺寸 (mm)

H | J | L | A2 | A1 | A | E | N | S |

螺栓
规格

轴承型号

座型号

重量

| 轴径 (d) (min.) (mm) | 连座轴承 | 外形尺寸 (mm) H J L A2 A1 A E N S | 螺栓规格 | 轴承型号 | 座型号 | 重量 |
|---------------------------|---|--|------|-------------------------------------|-------|------|
| 7/8 15/16 1 | 25 UCFL305-14 305-15 305 305-16 | 150 113 80 16 13 29 39 19 15 | M16 | UC305-14 305-15 305 305-16 | FL305 | 1,1 |
| 1-1/8 1-3/16 | 30 UCFL306-18 306 306-19 | 180 134 90 18 15 32 44 23 17 | M20 | UC306-18 306 306-19 | FL306 | 1,5 |
| 1-1/4 1-5/16 1-3/8 | 35 UCFL307-20 307-21 307-22 307 | 185 141 100 20 16 36 49 23 19 | M20 | UC307-20 307-21 307-22 307 | FL307 | 1,8 |
| 1-1/2 1-9/16 | 40 UCFL308-24 308-25 308 | 200 158 112 23 17 40 56 23 19 | M20 | UC308-24 308-25 308 | FL308 | 2,5 |
| 1-5/8 1-11/16 1-3/4 | 45 UCFL309-26 309-27 309-28 309 | 230 177 125 25 18 44 60 25 22 | M22 | UC309-26 309-27 309-28 309 | FL309 | 3,4 |
| 1-7/8 1-15/16 | 50 UCFL310-30 310-31 310 | 240 187 140 28 19 48 67 25 22 | M22 | UC310-30 310-31 310 | FL310 | 4,4 |
| 2 2-1/8 2-3/16 | 55 UCFL311-32 311-34 311 311-35 | 250 198 150 30 20 52 71 25 25 | M22 | UC311-32 311-34 311 311-35 | FL311 | 5,1 |
| 2-1/4 2-3/8 2-7/16 | 60 UCFL312-36 312 312-38 312-39 | 270 212 160 33 22 56 78 31 26 | M27 | UC312-36 312 312-38 312-39 | FL312 | 6,1 |
| 2-1/2 | 65 UCFL313-40 313 | 295 240 175 33 25 58 78 31 30 | M27 | UC313-40 313 | FL313 | 7,8 |
| 2-3/4 | 70 UCFL314-44 314 | 315 250 185 36 28 61 83 35 31 | M30 | UC314-44 314 | FL314 | 9,8 |
| 3 | 75 UCFL315 315-48 | 320 260 195 39 30 66 89 35 32 | M30 | UC315 315-48 | FL315 | 11,3 |
| 80 | UCFL316 | 355 285 210 38 32 68 90 38 34 | M33 | UC316 | FL316 | 14,3 |