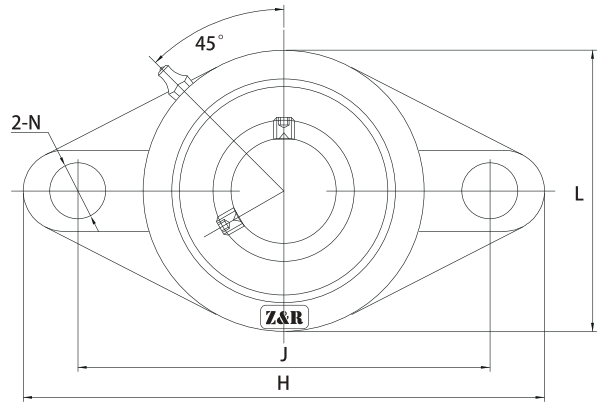
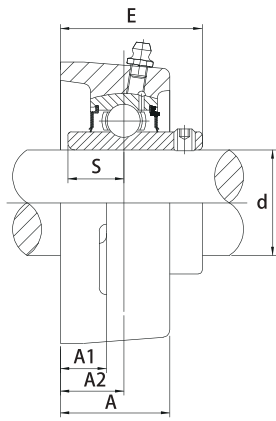


连座外球面轴承 C

insert bearing with housing





UCFLX连座外球面轴承

轴径 (d)

(min.) | (mm)

连座轴承

外形尺寸 (mm)

H | J | L | A2 | A1 | A | E | N | S

螺栓规格

轴承型号

座型号

重量

7/8 15/16 1	25	UCFLX05-14 X05-15 X05 X05-16	141	117	83	18	13	30	40,2	12	15,9	M10	UCX05-14 X05-15 X05 X05-16	FLX05	1,0
1-1/8 1-3/16 1-1/4	30	UCFLX06-18 X06 X06-19 X06-20	156	130	95	19	14	34	44,4	16	17,5	M14	UCX06-18 X06 X06-19 X06-20	FLX06	1,5
1-3/8 1-7/16	35	UCFLX07-22 X07 X07-23	171	144	105	21	14	38	51,2	16	19	M14	UCX07-22 X07 X07-23	FLX07	2,0
1-1/2 1-9/16	40	UCPX08-24 X08-25 X08	179	148	111	22	14	40	52,2	16	19	M14	UCX08-24 X08	FLX08	2,2
1-5/8 1-11/16 1-3/4	45	UCFLX09-26 X09-27 X09-28 X09	189	157	116	23	14	40	55,6	16	19	M14	UCX09-26 X09-27 X09-28 X09	FLX09	2,4
1-7/8 1-15/16 2	50	UCFLX10-30 X10-31 X10 X10-32	216	184	133	26	20	44	59,4	19	22,2	M16	UCX10-30 X10-31 X10 X10-32	FLX10	3,4