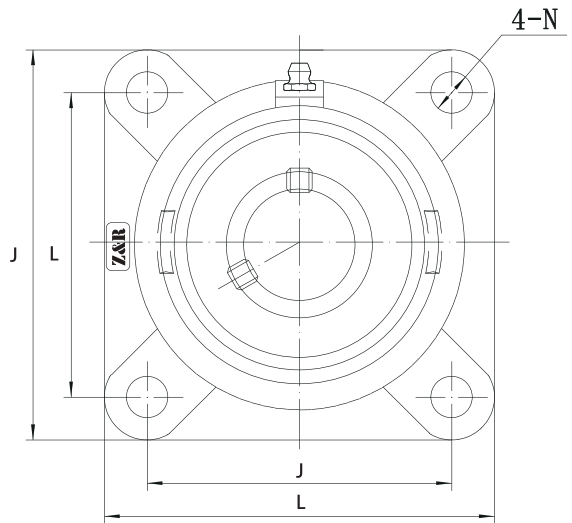
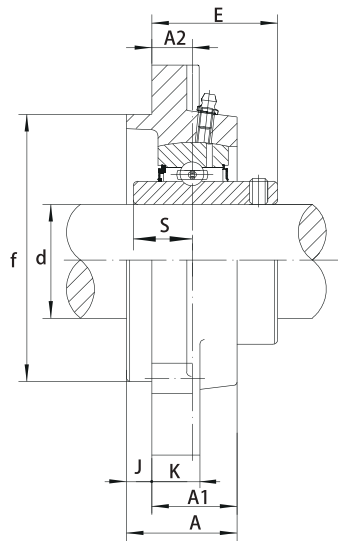


连座外球面轴承 C

insert bearing with housing





UCFS连座外球面

轴径 (d)
(min.) | (mm)

连座轴承

外形尺寸 (mm)

螺栓
规格

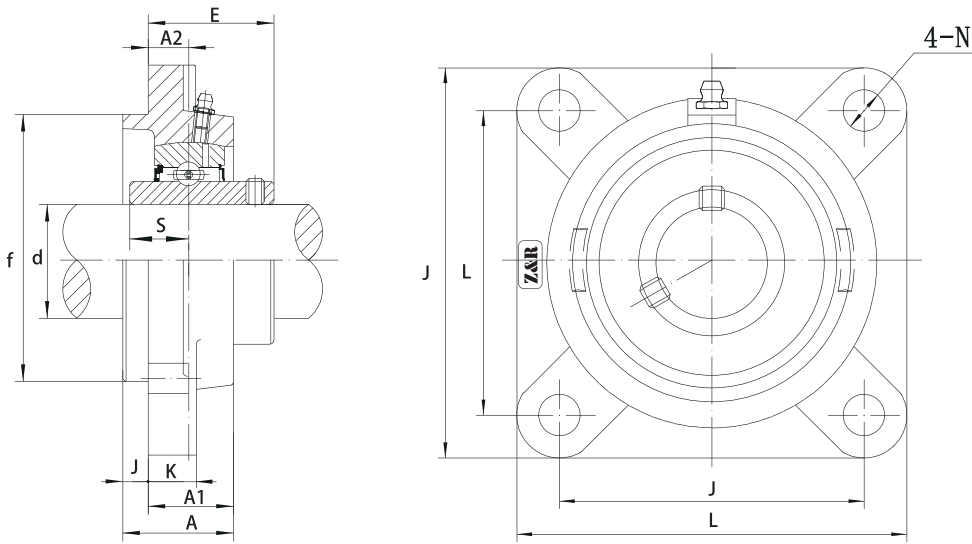
轴承型号

座型号

重量

L | J | A2 | A1 | A | j | K | N | f | S | E

轴径 (d) (min.) (mm)	连座轴承	外形尺寸 (mm)	螺栓规格	轴承型号	座型号	重量	
		L J A2 A1 A j K N f S E					
7/8 15/16 1	25	UCFS305-14 305-15 305 305-16	110 80 9 22 29 7 13 16 80 15 32	M14	UC305-14 305-15 305 305-16	FS305	1,3
1-1/8 1-3/16	30	UCFS306-18 306 306-19	125 95 10 24 32 8 15 16 90 17 36	M14	UC306-18 306 306-19	FS306	1,9
1-1/4 1-5/16 1-3/8	35	UCFS307-20 307-21 307-22 307	135 100 11 27 36 9 16 19 100 19 40	M16	UC307-20 307-21 307-22 307	FS307	2,4
1-1/2 1-9/16	40	UCFS308-24 308-25 308	150 112 13 30 40 10 17 19 115 19 46	M16	UC308-24 308-25 308	FS308	3,3
1-5/8 1-11/16 1-3/4	45	UCFS309-26 309-27 309-28 309	160 125 14 33 44 11 18 19 125 22 49	M16	UC309-26 309-27 309-28 309	FS309	4,0
1-7/8 1-15/16	50	UCFS310-30 310-31 310	175 132 16 36 48 12 19 23 140 22 55	M20	UC310-30 310-31 310	FS310	5,3
2 2-1/8 2-3/16	55	UCFS311-32 311-34 311 311-35	185 140 17 39 52 13 20 23 150 25 58	M20	UC311-32 311-34 311 311-35	FS311	6,2
2-1/4 2-3/8 2-7/16	60	UCFS312-36 312 312-38 312-39	195 150 19 42 56 14 22 23 160 26 64	M20	UC312-36 312 312-38 312-39	FS312	7,2



UCFS连座外球面

轴径 (d)

(min.) | (mm)

连座轴承

外形尺寸 (mm)

L | J | A2 | A1 | A | j | K | N | f | S | E

螺栓规格

轴承型号

座型号

重量

轴径 (d)	轴径 (mm)	连座轴承	L	J	A2	A1	A	j	K	N	f	S	E	螺栓规格	轴承型号	座型号	重量
2-1/2	65	UCFS313-40 313	208	166	15	40	58	18	22	23	175	30	60	M20	UC313-40 313	FS313	8,9
2-3/4	70	UCFS314-44 314	226	178	18	43	61	18	25	25	185	31	65	M22	UC314-44 314	FS314	11
3	75	UCFS315 315-48	236	184	21	48	66	18	25	25	200	32	71	M22	UC315 315-48	FS315	13
	80	UCFS316	250	196	18	48	68	20	27	31	210	34	70	M27	UC316	FS316	15
3-1/4	85	UCFS317-52 317	260	204	24	54	74	20	27	31	220	40	80	M27	UC317-52 317	FS317	17
3-1/2	90	UCFS318-56 318	280	216	24	56	76	20	30	35	240	40	80	M30	UC318-56 318	FS318	21
3-3/4	95	UCFS319 319-60	290	228	39	74	94	20	30	35	250	41	101	M30	UC319 319-60	FS319	25
4	100	UCFS320 320-64	310	242	39	74	94	20	32	38	260	42	105	M33	UC320 320-64	FS320	30
	110	UCFS322	340	266	35	71	96	25	35	41	300	46	106	M36	UC322	FS322	39
	120	UCFS324	370	290	35	80	110	30	40	41	330	51	110	M36	UC324	FS324	54
	130	UCFS326	410	320	35	85	115	30	45	41	360	54	116	M36	UC326	FS326	71
	120	UCFS324	450	350	45	95	125	30	55	41	400	59	131	M36	UC328	FS328	100