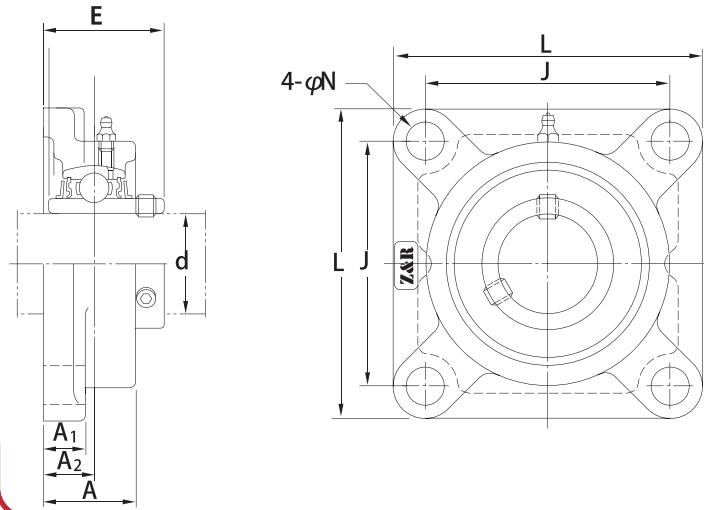


# 连座外球面轴承 C

insert bearing with housing





## UCFX连座外球面轴承

轴径 (d)  
(min.) | (mm)

连座轴承

外形尺寸 (mm)

L | J | A2 | A1 | A | E | N | S

螺栓  
规格

轴承型号

座型号

重量

7/8 15/16 1	25	UCFX05-14 X05-15 X05 X05-16	108	82,5	18	13	30	40,2	11,5	15,9	M10	UCX05-14 X05-15 X05 X05-16	FX05	1,2
1-1/8 1-3/16 1-1/4	30	UCFX06-18 X06 X06-19 X06-20	117	92	19	14	34	44,4	13	17,5	M12	UCX06-18 X06 X06-19 X06-20	FX06	1,6
1-3/8 1-7/16	35	UCFX07-22 X07 X07-23	130	101,5	21	14	38	51,2	13	19	M12	UCX07-22 X07 X07-23	FX07	2,0
1-1/2 1-9/16	40	UCFX08-24 X08-25 X08	137	105	22	14	40	52,2	15	19	M14	UCX08-24 X08-25 X08	FX08	2,4
1-5/8 1-11/16 1-3/4	45	UCFX09-26 X09-27 X09-28 X09	143	111	23	14	40	55,6	15	19	M14	UCX09-26 X09-27 X09-28 X09	FX09	2,7
1-7/8 1-15/16 2	50	UCFX10-30 X10-31 X10 X10-32	162	130	26	20	44	59,4	17	22,2	M16	UCX10-30 X10-31 X10 X10-32	FX10	3,7
2-1/8 2-3/16 2-1/4	55	UCFX11-34 X11 X11-35 X11-36	175	143	29	20	49	68,7	17	25,4	M16	UCX11-34 X11 X11-35 X11-36	FX11	4,9
2-3/8 2-7/16	60	UCFX12 X12-38 X12-39	187	149	34	21	57	73,7	17	25,4	M16	UCX12 X12-38 X12-39	FX12	5,7
2-1/2	65	UCFX13-40 X13	187	149	34	21	59	78,4	17	30,2	M16	UCX13-40 X13	FX13	6,3
2-3/4	70	UCFX14-44 X14	197	152	37	24	60	81,5	20	33,3	M18	UCX14-44 X14	FX14	7,0
3	75	UCFX15 X15-48	197	152	40	24	68	89,3	20	33,3	M18	UCX15 X15-48	FX15	8,4
	80	UCFX16	214	171	40	24	70	91,6	20	34,1	M18	UCX16	FX16	9,4
3-1/4	85	UCFX17-52 X17	214	171	40	24	70	96,3	20	39,7	M18	UCX17-52 X17	FX17	10,8
3-1/2	90	UCFX18-56 X18	214	171	45	24	76	106,1	23	42,9	M20	UCX18-56 X18	FX18	11,9
4	100	UCFX20 X20-64	268	211	59	31	97	127,3	31	49,2	M27	UCX20 X20-64	FX20	19,4