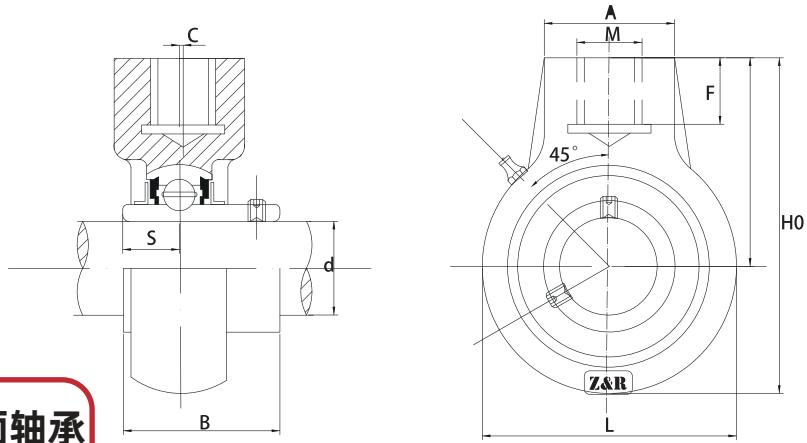


# 连座外球面轴承 C

insert bearing with housing





## UCHA 连座外球面轴承

轴径 (d)

(min.) | (mm)

连座轴承

外形尺寸 (mm)

H0 | L | C | H | A | F | M | B | S

轴承型号

座型号

重量

1/2	12	UCHA201											UC 201		
		201-8											201-8		
5/8	15	202	96	64	0	64	40	19	G3/4	31	12,7		202	HA204	0,73
		202-10											202-10		
		203											203		
11/16	17	203-11											203-11		
		204-12											204-12		
3/4	20	204											204		
7/8		UCHA205-14											UC205-14		
15/16		205-15											205-15		
1	25	205	103	78	0	64	40	19	G3/4	34	14,3		205	HA205	0,88
		205-16											205-16		
1-1/8		UCHA206-18											UC206-18		
		206											206		
1-3/16	30	206-19	103	78	0	64	40	19	G3/4	38,1	15,9		206-19	HA206	1,0
		206-20											206-20		
1-1/4															
1-1/14		UCHA207-20											UC207-20		
		207-21											207-21		
1-5/16		207-22											207-22		
1-3/8		207											207		
1-7/16	35	207-23	116	92	0	70	40	19	G3/4	42,9	17,5		207-23	HA207	1,2
1-1/2		UCHA208-24											UC208-24		
		208-25											208-25		
1-9/16	40	208	121	96	2	73	40	19	G3/4	49,2	19		208	HA208	1,3
1-5/8		UCHA209-26											UC209-26		
		209-27											209-27		
1-11/16		209-28											209-28		
1-3/4	45	209	136	108	5	82	48	21	G1	49,2	19		209	HA209	1,8
1-7/8		UCHA210-30											UC210-30		
		210-31											210-31		
1-15/16		210											210		
2	50	210-32	140,5	115	5	83	48	21	G1	51,6	19		210-32	HA210	2,1
2		UCHA211-32											UC211-32		
		211-34											211-34		
2-1/8		211											211		
2-3/16	55	211-35	150	126	7	87	60	24	G1-1/4	55,6	22,2		211-35	HA211	2,8
2-1/4		UCHA212-36											UC212-36		
		212											212		
2-3/8		212-38											212-38		
2-7/16	60	212-39	173	142	9	102	60	28	G1-1/4	65,1	25,4		212-39	HA212	3,9
2-1/2		UCHA213-40											UC213-40		
		213											213		
2-3/4	70		200	166	9,5	117	70	32	G1-1/2	65,1	25,4			HA213	5,9
2-1/2	65														
2-3/4		UCHA214-44											UC214-44		
		214											214		
2-15/16		UCHA215-47											UC215-47		
		215											215		
3	75	215-48	200	166	9,5	117	70	32	G1-1/2	77,8	33,2		215-48	HA215	5,9