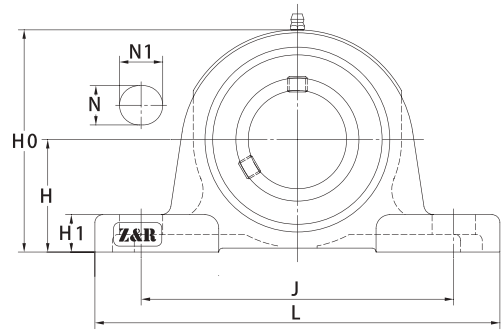
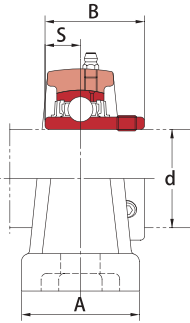


连座外球面轴承 C

insert bearing with housing





UCP连座外球面轴承

轴径 (d)
(min.) | (mm)

连座轴承

外形尺寸 (mm)

螺栓
规格

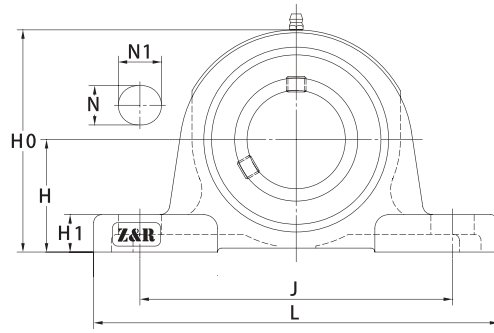
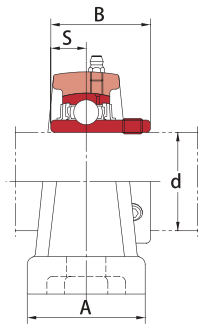
轴承型号

座型号

重量

H | L | J | A | N | N1 | H1 | H0 | S | B

轴径 (d) (min.) (mm)	连座轴承	外形尺寸 (mm) H L J A N N1 H1 H0 S B	螺栓 规格	轴承型号	座型号	重量
1/2 5/8 11/16	UCP201 201-8 202 202-10 203 203-11	30,2 125 96 32 12 16 13 57 11,5 27,4	M10	UC 201 201-8 202 202-10 203 203-11	P203	0,6
3/4	UCP204-12 204	33,3 127 96 37 13 16 14 65 12,7 31	M10	UC 204-12 204	P204	0,65
7/8 15/16 1	UCP205-14 205-15 205 205-16	36,5 140 105 38 13 19 15 71 14,3 34	M10	UC205-14 205-15 205 205-16	P205	0,72
1-1/8 1-3/16 1-1/4	UCP206-18 206 206-19 206-20	42,9 160 121 44 14 19 16 83 15,9 38,1	M12	UC206-18 206 206-19 206-20	P206	1,15
1-1/4 1-5/16 1-3/8 1-7/16	UCP207-20 207-21 207-22 207 207-23	47,6 167 126 48 15 19 17 93 17,5 42,9	M12	UC207-20 207-21 207-22 207 207-23	P207	1,53
1-1/2 1-9/16	UCP208-24 208-25 208	49,2 180 136 52 15 21 18 100 19 49,2	M12	UC208-24 208-25 208	P208	1,88
1-5/8 1-11/16 1-3/4	UCP209-26 209-27 209-28 209	54 189 146 54 15 21 20 108 19 49,2	M12	UC209-26 209-27 209-28 209	P209	2,1
1-7/8 1-15/16	UCP210-30 210-31 210	57,2 204 159 57 19 22 21 114 19 51,6	M16	UC210-30 210-31 210	P210	2,5
2 2-1/8 1-3/4 2-3/16	UCP211-32 211-34 211 211-35	63,5 217 172 60 19 22 22 126 22,2 55,6	M16	UC211-32 211-34 211 211-35	P211	3,3
2-1/4 2-3/8 2-7/16	UCP212-36 212 212-38 212-39	69,9 238 186 66 19 25 24 138 25,4 65,1	M16	UC212-36 212 212-38 212-39	P212	5,5
2-1/2	UCP213-40 213	76,2 262 203 70 23 29 26 151 25,4 65,1	M20	UC213-40 213	P213	5,6
2-3/4	UCP214-44 214	79,4 266 210 72 23 29 27 155 30,2 74,6	M20	UC214-44 214	P214	6,6
3	UCP215 215-48	82,6 274 217 74 25 29 28 164 33,3 77,8	M20	UC215 215-48	P215	7,3



UCP连座外球面轴承

轴径 (d)
(min.) | (mm)

连座轴承

外形尺寸 (mm)

H | L | J | A | N | N1 | H1 | H0 | S | B

螺栓
规格

轴承型号

座型号

重量

轴径 (d) (min.) (mm)	连座轴承	螺栓 规格	轴承型号	座型号	重量
80	UCP216	M20	UC216	P2L6	8,3
3-1/4 85	UCP217-52 217	M20	UC217-52 217	P217	10,8
3-1/2 90	UCP218-56 218	M22	UC218-56 218	P2L6	13
3-1/4 85	UCP220 220-64	M24	UC220 220-64	P220	16