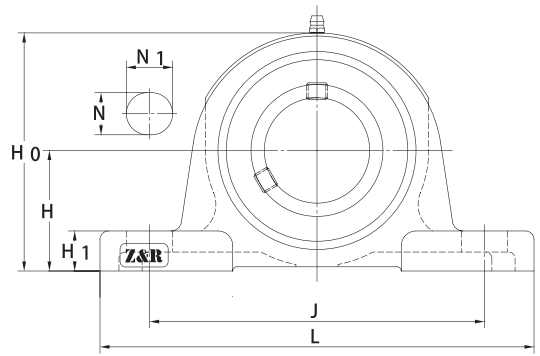
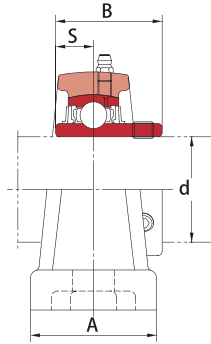


连座外球面轴承 C

insert bearing with housing





UCP连座外球面轴承

轴径 (d)

(min.) | (mm)

连座轴承

外形尺寸 (mm)

H | L | J | A | N | N1 | H1 | H0 | S | B |

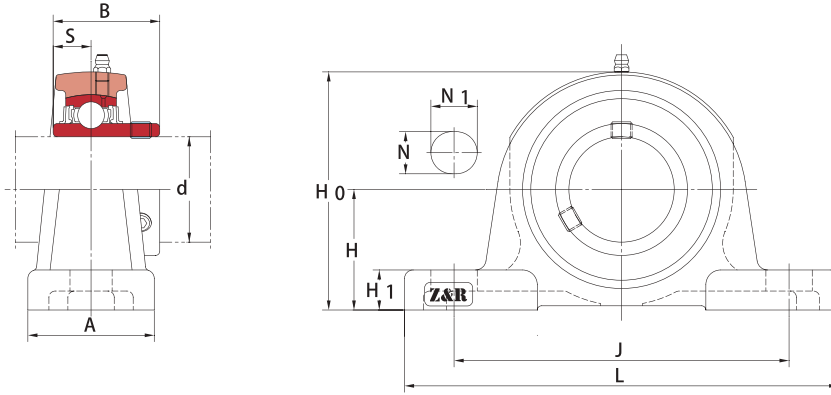
螺栓
规格

轴承型号

座型号

重量

7/8 15/16 1	25	UCP305-14 305-15 305 305-16	45	173	132	45	17	20	15	85	15	38	M14	UC305-14 305-15 305 305-16	P305	1,4
1-1/8 1-3/16	30	UCP306-18 306 306-19	50	180	140	50	17	20	15	95	17	43	M14	UC306-18 306 306-19	P306	1,8
1-1/4 1-5/16 1-3/8	35	UCP307-22 307-21 307-23 307	56	210	160	56	17	25	19	106	19	48	M14	UC307-22 307-21 307-23 307	P307	2,8
1-1/2 1-9/16	40	UCP308-24 308-25 308	60	218	170	62	18	25	19	116	19	52	M14	UC308-24 308-25 308	P308	3,0
1-5/8 1-11/16 1-3/4	45	UCP309-26 309-27 309-28 309	67	244	190	66	20	26	23	129	22	57	M16	UC309-26 309-27 309-28 309	P309	4,1
1-7/8 1-15/16	50	UCP310-30 310-31 310	75	271	212	74	20	30	26	143	22	61	M16	UC310-30 310-31 310	P310	5,8



UCP连座外球面轴承

轴径 (d)

(min.) | (mm)

连座轴承

外形尺寸 (mm)

H | L | J | A | N | N1 | H1 | H0 | S | B |

螺栓
规格

轴承型号

座型号

重量

2		UCP311-32													UC311-32		
2-1/8	55	311-34	80	300	236	80	20	32	29	154	25	66	M16	311-35	P311	7,4	
2-3/16		311-35															
2-1/4	60	UCP312-36												UC312-36			
2-3/8		312	85	325	250	85	23	35	31	164	26	71	M20	312-38	P312	9,4	
2-7/16		312-39												312-39			
2-1/2	65	UCP313-40												UC313-40			
		313	90	335	260	90	25	38	33	176	30	75	M20	313	P313	10	
2-3/4	70	UCP314-44												UC314-44			
		314	95	360	280	93	27	40	34	187	31	78	M22	314	P314	12	
3	75	UCP315												UC315			
		315-48	100	380	290	100	27	40	35	198	32	82	M22	315-48	P315	14	
	80	UCP316												UC316			
			106	400	300	105	27	40	37	210	34	86	M22		P316	18	
3-1/4	85	UCP317-52												UC317-52			
		317	112	420	320	110	33	45	40	220	40	96	M27	317	P317	20	
3-1/2	90	UCP318-56												UC318-56			
		318	118	430	330	110	33	45	40	234	40	96	M27	318	P318	24	
3-3/4	95	UCP319												UC319			
		319-60	125	470	360	120	36	50	45	248	41	103	M30	319-60	P319	29	
4	100	UCP320												UC320			
		320-64	140	490	380	120	36	50	50	275	42	108	M30	320-64	P320	35	
	110	UCP322												UC322			
			150	520	400	140	40	55	55	300	46	117	M33		P322	45	
	120	UCP324												UC324			
			160	570	450	140	40	55	65	320	51	126	M33		P324	55	
	130	UCP326												UC326			
			180	600	480	140	40	55	75	355	54	135	M33		P326	72	
	140	UCP328												UC328			
			200	620	500	140	40	55	75	390	59	145	M33		P328	89	