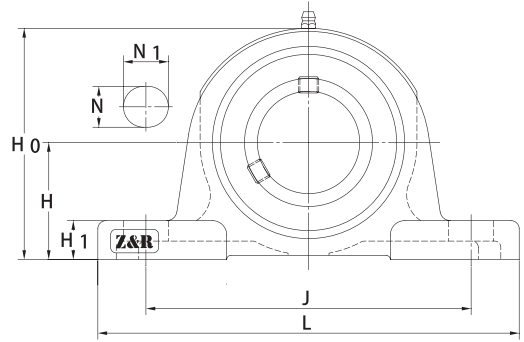
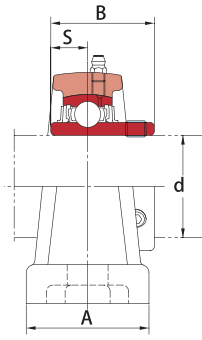


连座外球面轴承 C

insert bearing with housing





UCPX连座外球面轴承

轴径 (d)

(min.) | (mm)

连座轴承

外形尺寸 (mm)

H | L | J | A | N | N1 | H1 | H0 | S | B1 |

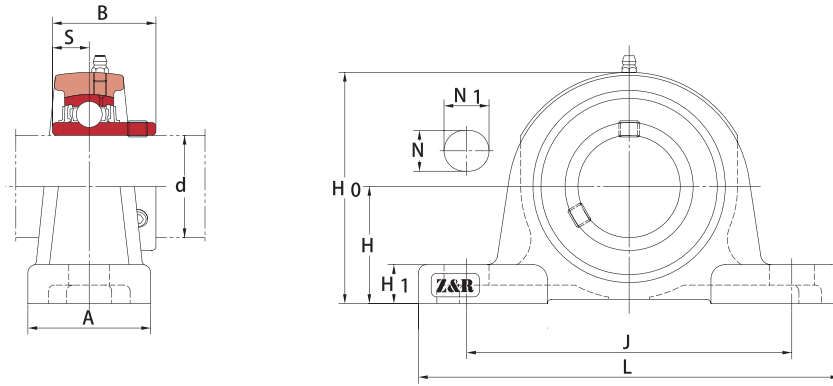
螺栓规格

轴承型号

座型号

重量

7/8 15/16 1	25	UCPX05-14 X05-15 X05 X05-16	44,4	159	119	51	17	20	17	85	15,9	38,1	M14	UCX05-14 X05-15 X05 X05-16	PX05	1,5
1-1/8 1-3/16 1-1/4	30	UCPX06-18 X06 X06-19 X06-20	47,6	175	127	54	17	20	20	93	17,5	42,9	M14	UCX06-18 X06 X06-19 X06-20	PX06	2,1
1-3/8 1-7/16	35	UCPX07-22 X07 X07-23	54	203	144	57	17	20	21	105	19	49,2	M14	UCX07-22 X07 X07-23	PX07	2,7
1-1/2	40	UCPX08-24 X08	58,7	222	156	65	20	23	23	112	19	49,2	M16	UCX08-24 X08	PX08	3,5
1-5/8 1-15/16 1-3/4	45	UCPX09-26 X09-27 X09-28 X09	58,7	222	156	67	20	23	25	116	19	51,6	M16	UCX09-26 X09-27 X09-28 X09	PX09	3,7
1-7/8 1-11/16 2	50	UCPX10-30 X10-31 X10 X10-32	63,5	240	171	71	20	23	24	126	22,2	55,6	M16	UCX10-30 X10-31 X10 X10-32	PX10	4,6



UCPX连座外球面轴承

轴径 (d)
(min.) | (mm)

连座轴承

外形尺寸 (mm)

螺栓
规格

轴承型号

座型号

重量

H | L | J | A | N | N1 | H1 | H0 | S | B1 |

2-1/8	55	UCPX11-34	69,8	260	184	79	25	28	29	137	25,4	65,1	M20	UCX11-34	PX11	6,5	
2-3/16		X11												X11-35			X11-36
2-1/4		X11-35												X11-36			
2-3/8	60	UCPX12	76,2	280	203	81	25	28	31	149	25,4	65,1	M20	UCX12	PX12	7,7	
2-7/16		X12-38												X12-39			
2-1/2	65	UCPX13-40	76,2	286	203	83	25	28	33	152	30,2	74,6	M20	UCX13-40	PX13	8,1	
2-3/4	70	UCPX14-44	88,9	320	229	85	27	30	34	170	33,3	77,8	M22	UCX14-44	PX14	10,2	
3	75	UCPX15	88,9	330	229	92	27	30	35	175	33,3	82,6	M22	UCX15	PX15	10,8	
	X15-48																
	80	UCPX16	101,6	378	283	99	27	30	37	194	34,1	85,7	M22	UCX16	PX16	15,3	
3-1/4	85	UCPX17-52	101,6	380	283	102	27	30	40	200	39,7	96	M22	UCX17-52	PX17	16,1	
	X17																
3-1/2	90	UCPX18-56	101,6	381	283	106	27	30	40	206	42,9	104	M22	UCX18-56	PX18	19,1	
	X18																
3-1/4	100	UCPX20	127	432	337	120	33	36	45	244	49,2	117,5	M27	UCX20	PX20	30,4	
	X20-64																