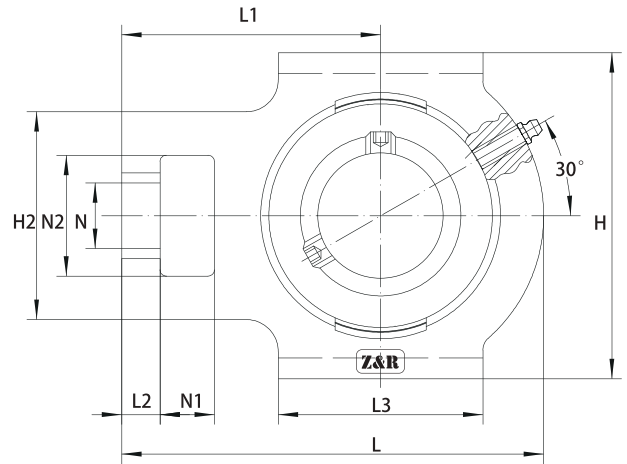
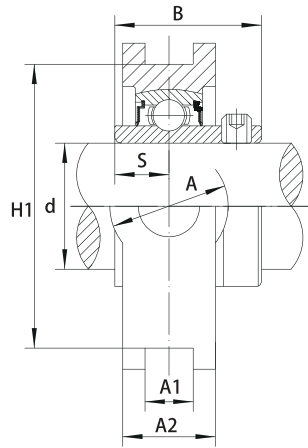


连座外球面轴承 C

insert bearing with housing





UCST 连座外球面轴承

轴径 (d)

(min.) | (mm)

连座轴承

外形尺寸 (mm)

N1|L2|H2|N2|N|L3|A1|H1|H|L|A|A2|L1|B|S

轴承型号

座型号

重量

轴径 (d)	轴径 (mm)	连座轴承	N1	L2	H2	N2	N	L3	A1	H1	H	L	A	A2	L1	B	S	轴承型号	座型号	重量
1/2	12	UCST201																UC 201		
	15	201-8																		
5/8	15	202	16	10	51	32	19	51	13,5	76	89	94	32	21	61	31	12,7	UC 201-8	ST204	0,82
	17	202-10																		
	17	203																		
11/16	17	203-11																		
3/4	17	204-12																		
	20	204																		
7/8	20	204-12																		
	20	204																		
7/8	25	UCST205-14																UC 205-14		
15/16	25	205-15	16	10	51	32	19	51	13,5	76	89	97	32	24	62	34	14,3	UC 205-15	ST205	0,88
	25	205																		
	25	205-16																		
1	25	205-16																		
1-1/8	30	UCST206-18																UC 206-18		
	30	206	16	10	56	37	22	57	13,5	89	102	113	37	28	70	38,1	15,9	UC 206-18	ST206	1,3
1-3/16	30	206-19																		
1-1/4	30	206-20																		
1-1/4	35	UCST207-20																UC 207-20		
1-5/16	35	207-21	16	13	64	37	22	64	13,5	89	102	129	37	30	78	42,9	17,5	UC 207-21	ST207	1,7
1-3/8	35	207-22																		
	35	207																		
	35	207-23																		
1-1/2	40	UCST208-24																UC 208-24		
1-9/16	40	208-25	19	16	83	49	29	83	17,5	102	114	144	49	33	88	49,2	19	UC 208-25	ST208	2,5
	40	208																		
1-5/8	45	UCST209-26																UC 209-26		
1-11/16	45	209-27	19	16	83	49	29	83	17,5	102	117	144	49	35	87	49,2	19	UC 209-27	ST209	2,5
1-3/4	45	209-28																		
	45	209																		
1-7/8	50	UCST210-30																UC 210-30		
1-15/16	50	210-31	19	16	83	49	29	86	17,5	102	117	149	49	37	90	51,6	19	UC 210-31	ST210	2,6
	50	210																		
2	55	UCST211-32																UC 211-32		
2-1/8	55	211-34	25	19	102	64	35	95	27	130	146	171	64	38	106	55,6	22,2	UC 211-34	ST211	4,0
	55	211																		
	55	211-35																		
2-1/4	60	UCST212-36																UC 212-36		
2-3/8	60	212	32	19	102	64	35	102	27	130	146	194	64	42	119	65,1	25,4	UC 212-36	ST212	4,9
2-7/16	60	212-38																		
	60	212-39																		