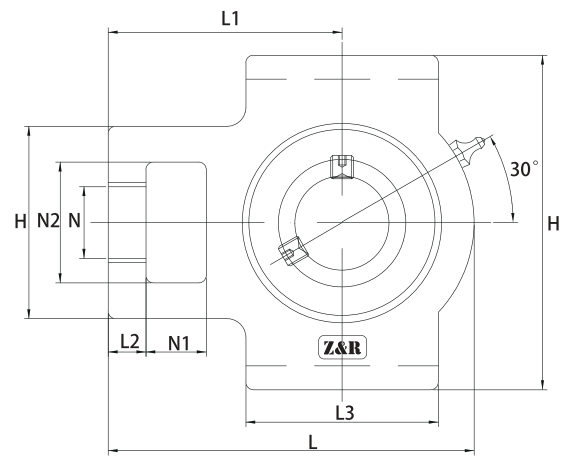
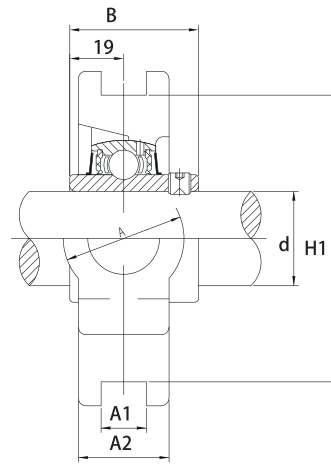


# 连座外球面轴承 C

insert bearing with housing





## UCT 连座外球面轴承

轴径 (d)

(min.) | (mm)

连座轴承

外形尺寸 (mm)

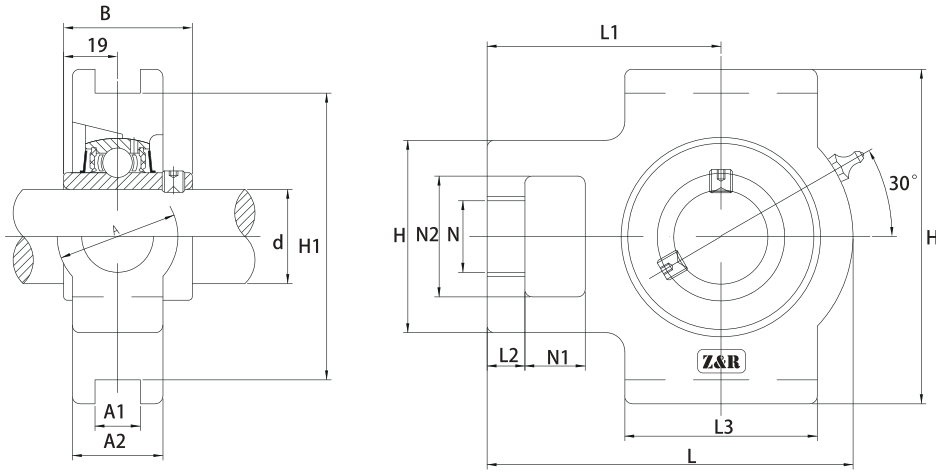
N1|L2|H2|N2|N|L3|A1|H1|H|L|A|A2|L1|B|S

轴承型号

座型号

重量

1/2	12	UCT 201															UC 201			
	15	201-8															201-8			
5/8		202	16	10	51	32	19	51	12	76	89	94	32	21	61	31	12,7	202	T204	0,82
	17	202-10																202-10		
11/16		203																203		
3/4		203-11																203-11		
	20	204-12																204-12		
		204																204		
7/8		UCT 205-14																UC 205-14		
15/16		205-15	16	10	51	32	19	51	12	76	89	97	32	24	62	34	14,3	205-15	T205	0,88
1	25	205																205		
		205-16																205-16		
1-1/8		UCT 206-18																UC206-18		
	30	206	16	10	56	37	22	57	12	89	102	113	37	28	70	38,1	15,9	206	T206	1,3
1-3/16		206-19																206-19		
1-1/4		206-20																206-20		
1-1/4		UCT 207-20																UC207-20		
1-5/16		207-21	16	13	64	37	22	64	12	89	102	129	37	30	78	42,9	17,5	207-21	T207	1,7
1-3/8		207-22																207-22		
	35	207																207		
1-7/16		207-23																207-23		
1-1/2		UCT 208-24																UC208-24		
1-9/16		208-25	19	16	83	49	29	83	16	102	114	144	49	33	88	49,2	19	208-25	T208	2,5
	40	208																208		
1-5/8		UCT 209-26																UC209-26		
1-11/16		209-27	19	16	83	49	29	83	16	102	117	144	49	35	87	49,2	19	209-27	T209	2,5
1-3/4		209-28																209-28		
	45	209																209		
1-7/8		UCT210-30																UC210-30		
1-15/16		210-31	19	16	83	49	29	86	16	102	117	149	49	37	90	51,6	19	210-31	T210	2,6
	50	210																210		



## UCT 连座外球面轴承

轴径 (d)

(min.) | (mm)

连座轴承

外形尺寸 (mm)

N1|L2|H2|N2|N|L3|A1|H1|H|L|A|A2|L1|B|S

轴承型号

座型号

重量

轴径 (d)	连座轴承	外形尺寸 (mm)	轴承型号	座型号	重量	
(min.)   (mm)		N1 L2 H2 N2 N L3 A1 H1 H L A A2 L1 B S				
2 2-1/8 2-3/16	55	UCT 211-32 211-34 211 211-35	25 19 102 64 35 95 22 130 146 171 64 38 106 55,6 22,2	UC211-32 211-34 211 211-35	T211	4,0
2-1/4 2-3/8 2-7/16	60	UCT 212-36 212 212-38 212-39	32 19 102 64 35 102 22 130 146 194 64 42 119 65,1 25,4	UC212-36 212 212-38 212-39	T212	4,9
2-1/2	65	UCT 213-40 213	32 21 111 70 41 121 26 151 167 224 70 44 137 65,1 25,4	UC213-40 213	T213	7,0
2-3/4	70	UCT 214-44 214	32 21 111 70 41 121 26 151 167 224 70 46 137 74,6 30,2	UC214-44 214	T214	7,1
3	75	UCT 215 215-48	32 21 111 70 41 121 26 151 167 232 70 48 140 77,8 33,3	UC215 215-48	T215	7,5
	80	UCT 216	32 21 111 70 41 121 26 165 184 235 70 51 140 82,6 33,3	UC216	T216	8,2
3-1/4	85	UCT 217-52 217	38 29 124 73 48 157 30 173 198 260 73 54 162 85,7 34,1	UC217-52 217	T217	11,0
3-1/2	90	UCT 218-56 218	40 30 130 80 48 140 30 190 215 275 80 55 170 96 39,7	UC218-56 218	T218	