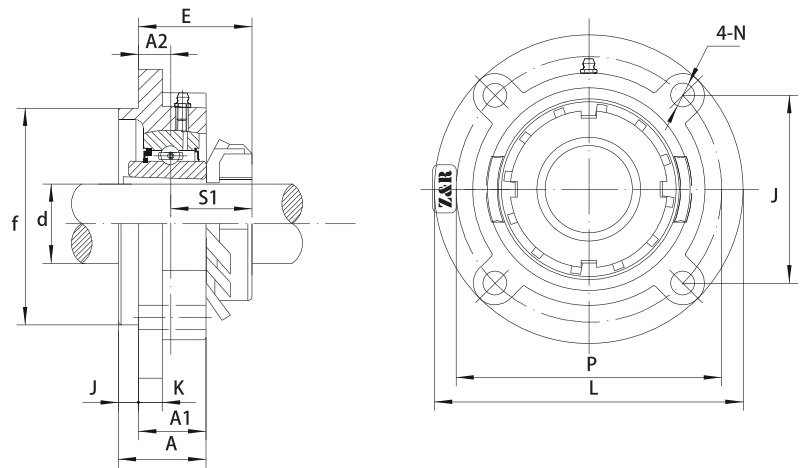


连座外球面轴承 C

insert bearing with housing





UKFC 连座外球面轴承

轴径 (d)

(min.) | (mm)

连座轴承

外形尺寸 (mm)

L | P | A2 | A1 | A | j | K | N | J | f | S1 | E |

螺栓规格

轴承型号

座型号

紧定套型号

重量

3/4	20	UKFC205+HE2305 205+H2305	115	90	10	21	27	6	7	12	63,6	70	18,5	28,5	M10	UK205	FC205	HE2305 H2305	0,98
7/8 15/16 1	25	UKFC206+HS2306 206+HA2306 206+H2306 206+HE2306	125	100	10	23	31	8	8	12	70,7	80	20,5	30,5	M10	UK206	FC206	HS2306 HA2306 H2306 HE2306	1,2
1-1/8 1-3/16	30	UKFC207+HS2307 207+H2307 207+HA2307	135	110	11	26	34	8	9	14	77,8	90	22,5	33,5	M12	UK207	FC207	HS2307 H2307 HA2307	1,7
1-1/4 1-3/8	35	UKFC208+HE2308 208+HS2308 208+H2308	145	120	11	26	36	10	9	14	84,8	100	24,5	35,5	M12	UK208	FC208	HE2308 HS2308 H2308	2,0
1-7/16 1-1/2	40	UKFC209+HA2309 209+HE2309 209+H2309	160	132	10	26	38	12	10	16	93,3	105	26	36	M14	UK209	FC209	HA2309 HE2309 H2309	2,7
1-5/8 1-11/16 1-3/4	45	UKFC210+HS2310 210+HA2310 210+HE2310 210+H2310	165	138	10	28	40	12	14	16	97,6	110	27,5	37,5	M14	UK210	FC210	HS2310 HA2310 HE2310 H2310	3,0
1-7/8 1-15/16 2	50	UKFC211+HS2311 211+HA2311 211+H2311 211+HE2311	185	150	13	30	42	12	13	19	106,1	125	28,5	41,5	M16	UK211	FC211	HS2311 HA2311 H2311 HE2311	4,2
2-1/8	55	UKFC212+HS2312 212+H2312	195	160	17	36	48	12	15	19	113,1	135	31	48	M16	UK212	FC212	HS2312 H2312	4,9
2-3/16 2-1/4 2-3/8	60	UKFC213+HA2313 213+HE2313 213+H2313 213+HS2313	205	170	16	35	49	14	15	19	120,2	145	32	48	M16	UK213	FC213	HA2313 HE2313 H2313 HS2313	5,6
2-7/16 2-1/2	65	UKFC215+HA2315 215+HE2315 215+H2315	220	184	18	39	55	16	17	19	130,1	160	35,5	53,5	M16	UK215	FC215	HA2315 HE2315 H2315	7,5
2-11/16 2-3/4	70	UKFC216+HA2316 216+HE2316 216+H2316	240	200	18	42	58	16	18	23	141,4	170	39	57	M20	UK216	FC216	HA2316 HE2316 H2316	8,9
2-15/16 3	75	UKFC217+HA2317 217+H2317 217+HE2317	250	208	18	45	63	18	20	23	147,1	180	40	58	M20	UK217	FC217	HA2317 H2317 HE2317	10,4
	80	UKFC218+H2318	265	220	22	50	68	18	20	23	155,5	190	42	64	M20	UK218	FC218	H2318	13,3