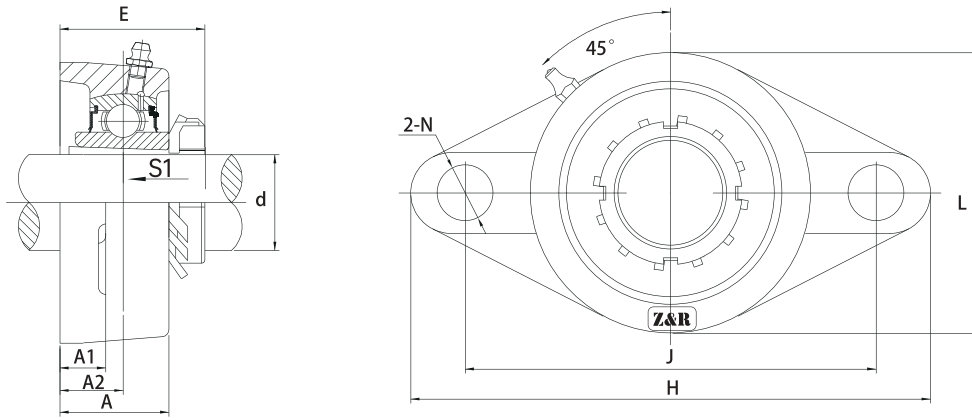


连座外球面轴承 C

insert bearing with housing





UKFL连座外球面轴承

轴径 (d)

(min.) | (mm)

连座轴承

外形尺寸 (mm)

H | J | L | A2 | A1 | A | E | N | S1

螺栓
规格

轴承
型号

座型号

紧定套
型号

重量

轴径 (d)	轴径 (mm)	连座轴承	H	J	L	A2	A1	A	E	N	S1	螺栓规格	轴承型号	座型号	紧定套型号	重量
3/4	20	UKFL205+HE2305 205+H2305	130	99	68	16	13	27	34,5	11,5	18,5	M10	UK205	FL205	HE2305 H2305	0,6
7/8 15/16	25	UKFL206+HS2306 206+HA2306 206+H2306 206+HE2306	148	117	80	18	13	31	38,5	11,5	20,5	M10	UK206	FL206	HS2306 HA2306 H2306 HE2306	0,96
1																
1-1/8 1-3/16	30	UKFL207+HS2307 207+H2307 207+HA2307	161	130	90	19	14	34	41,5	14	22,5	M12	UK207	FL207	HS2307 H2307 HA2307	1,3
1-1/4 1-3/8	35	UKFL208+HE2308 208+HS2308 208+H2308	175	144	100	21	14	36	45,5	14	24,5	M12	UK208	FL208	HE2308 HS2308 H2308	1,6
1-7/16 1-1/2	40	UKFL209+HA2309 209+HE2309 209+H2309	188	148	108	22	16	38	48	18	26	M16	UK209	FL209	HA2309 HE2309 H2309	2,0
1-5/8 1-11/16 1-3/4	45	UKFL210+HS2310 210+HA2310 210+HE2310 210+H2310	197	157	115	22	16	40	49,5	18	27,5	M16	UK210	FL210	HS2310 HA2310 HE2310 H2310	2,3
1-7/8 1-15/16	50	UKFL211+HS2311 211+HA2311 211+H2311 211+HE2311	224	184	130	25	18	43	53,5	18	28,5	M16	UK211	FL211	HS2311 HA2311 H2311 HE2311	3,3
2																
2-1/8	55	UKFL212+HS2312 212+H2312	250	202	140	29	18	48	60	18	31	M16	UK212	FL212	HS2312 H2312	4,0
2-3/16 2-1/4	60	UKFL213+HA2313 213+HE2313 213+H2313 213+HS2313	258	210	155	30	20	50	62	23	32	M20	UK213	FL213	HA2313 HE2313 H2313 HS2313	5,1
2-3/8																
2-7/16 2-1/2	65	UKFL215+HA2315 215+HE2315 215+H2315	275	225	164	34	22	55	69,5	23	35,5	M20	UK215	FL215	HA2315 HE2315 H2315	6,4
2-11/16 2-3/4	70	UKFL216+HA2316 216+HE2316 216+H2316	290	233	180	34	22	58	73	25	39	M22	UK216	FL216	HA2316 HE2316 H2316	8,0
	75	UKFL217+H2317	305	248	190	36	22	63	76	25	40	M22	UK217	FL217	H2317	