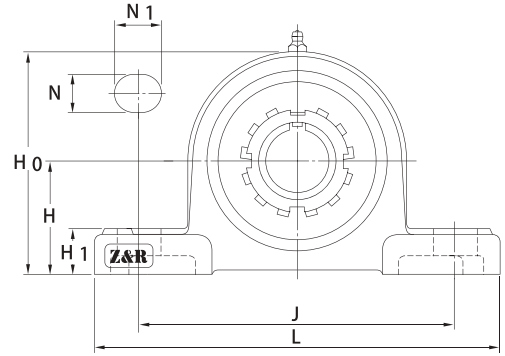
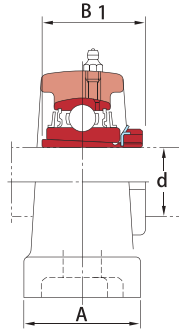


# 连座外球面轴承 C

insert bearing with housing





## UKP连座外球面轴承

轴径 (d)

(min.) | (mm)

连座轴承

外形尺寸 (mm)

H | L | J | A | N | N1 | H1 | H0 | S1 | B1

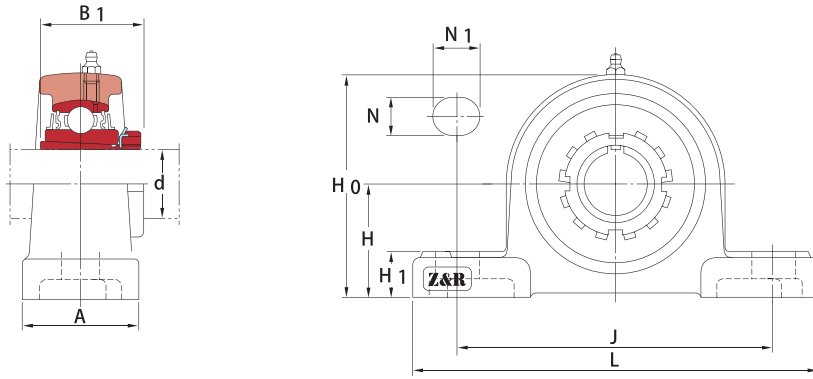
螺栓  
规格

座型号

紧定套  
型号

重量

轴径 (d)	轴径 (mm)	连座轴承	H	L	J	A	N	N1	H1	H0	S1	B1	螺栓规格	座型号	紧定套型号	重量	
3/4	20	UKP205+HE2305 205+H2305	36,5	140	105	38	13	19	15	69,5	18,5	35	M10	UK205	P205	HE2305 H2305	0,83
7/8 15/16 1	25	UKP206+HS2306 206+HA2306 206+H2306 206+HE2306	42,9	160	121	44	14	19	16	82	20,5	38	M12	UK206	P206	HS2306 HA2306 H2306 HE2306	1,3
1-1/8 1-3/16	30	UKP207+HS2307 207+H2307 207+HA2307	47,6	167	126	48	15	19	17	92	22,5	43	M12	UK207	P207	HS2307 H2307 HA2307	L5
1-1/4 1-3/8	35	UKP208+HE2308 208+HS2308 208+H2308	49,2	180	136	52	15	21	18	98	24,5	46	M12	UK208	P208	HE2308 HS2308 H2308	2,0
1-7/16 1-1/2	40	UKP209+HA2309 209+HE2309 209+H2309	54	189	146	54	15	21	20	105,5	26	50	M12	UK209	P209	HA2309 HE2309 H2309	2,3
1-5/8 1-11/16 1-3/4	45	UKP210+HS2310 210+HA2310 210+HE2310 210+H2310	57,2	204	159	57	19	22	21	112,2	27,5	55	M16	UK210	P210	HS2310 HA2310 HE2310 H2310	3,0



## UKP连座外球面轴承

轴径 (d)

(min.) | (mm)

连座轴承

外形尺寸 (mm)

H | L | J | A | N | N1 | H1 | H0 | S1 | B1 |

螺栓  
规格

座型号

紧定套  
型号

重量

1-7/8 1-15/16 2	50	UKP211+HS2311 211+HA2311 211+H2311 211+HE2311	63,5	217	172	60	19	22	22	124,5	28,5	59	M16	UK211	P211	HS2311 HA2311 H2311 HE2311	3,5
2-1/8	55	UKP212+HS2312 212+H2312	69,9	238	186	66	19	25	24	137	31	62	M16	UK212	P212	HS2312 H2312	4,7
2-3/16 2-1/4 2-3/8	60	UKP213+HA2313 213+HE2313 213+H2313 213+HS2313	76,2	262	203	70	23	29	26	149	32	65	M20	UK213	P213	HA2313 HE2313 H2313 HS2313	5,9
2-7/16 2-1/2	65	UKP215+HA2315 215+HE2315 215+H2315	82,6	274	217	74	25	29	28	161,6	35,5	73	M20	UK215	P215	HA2315 HE2315 H2315	7,6
2-11/16 2-3/4	70	UKP216+HA2316 216+HE2316 216+H2316	88,9	292	232	78	25	30	30	174	39	78	M20	UK216	P216	HA2316 HE2316 H2316	9,2
	75	UKP217+H2317	95,2	310	247	83	25	30	32	186	40	82	M20	UK217	P217	H2317	
	80	UKP218+H2318	101,6	326	262	88	27	30	33	198	42	86	M22	UK218	P218	H2318	